

AM1115/1000 Renovmodul Slim

Falsík alatti szerelési rendszer befalazáshoz

Alkalmazás

Függesztett WC szereléséhez 180 mm vagy 230 mm csatlakozással

Függesztett WC-hez

A tartófalhoz való befalazáshoz és körbefalazáshoz - vizes eljárással, szerelési

mélysége mindössze 86 mm

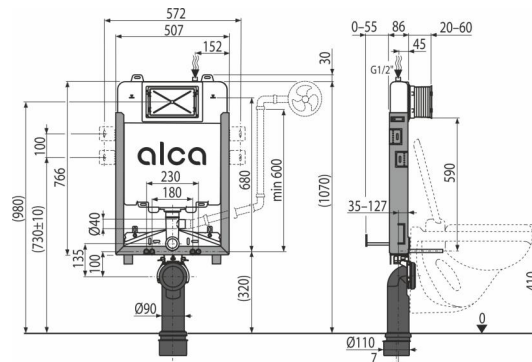
Alkalmos az átépítésekhez

Jellemzők

- Kettős öblítés függetlenül állítható, higiéniai tartalékkal
- Kompatibilis az összes Alca nyomólappal
- A polisztirol szigetelésének szerkezete megakadályozza a páralecsapódás képződését a tartály felületén és tompítja a tartály rezgését
- A szerelőnyílás fedele egyszerűsíti a szerelést és megakadályozza a nedvesség és szennyeződés bejutását
- A tartószerkezet anyaga: horganyzott fém
- Állítható szerelési mélység 20mm-től - 60 mm-ig.
- Szerelési magasság 1070 mm
- A tartály egy darabból készül, így biztosítva a 100%-os vízzárást
- A szennyvízcső tartójának mechanizmusa nyolc pozícióban állítható 0-93 mm távolságban
- Horganyzott tartószerkezet négy csuklós konzollal az egyszerű szereléshez
- Vízcsatlakozás hátulról/felülről középen
- Sarokszelep lehetséges csatlakozása Mepla csőrendszerhez
- Karbantartás szerszám nélkül
- Beépítési mélység 86 mm, szennyvízcsővel 125 mm
- Ez a technikai megoldás lehetővé teszi a rögzítést az egyenetlen felületen, nem szükséges a hátsó fal egyenesbe hozása 50 mm-es terjedelel
- Kivehető polisztirol rész a könnyű hozzáféréshez a szerelés során

Csomag tartalma

- Rögzítő anyag a bidé rögzítéséhez: menetes szár M12 – 4 db, 2 db alátét, fedő 2 db, anya 2 db, menetvédő kupak 2 db
- Rögzítő szett: csavar Ø8x60 – 4 db, tipli Ø12 – 4 db
- Szennyvízcső HT90/110 polipropilén
- A szerelőnyílás fedele kétrészes, egyszerűen rövidíthető
- Tartály töltő és leeresztő szeleppel
- Horganyzott keret és tartószerkezet
- Szerelő nyílás fedél, a szerelő nyílás takarására beépítéskor
- 1/2" csatlakozó a víz bekötéséhez integrált Schell 1/2"-3/8" sarokszeleppel
- Szennyvízlefolyó tömítés, polipropilén csatlakozócső, csatlakozócső tömítés
- Befolyócső tömítés, kivezetés polipropilén, mandzsetta betét



Rendelési szám, Logisztikai információk

Kód	EAN	Súly (db csomagolás paletta)	Méret (db csomagolás)	Mennyiség (csomagolás paletta)
AM1115/1000	8595580551292	9,95 9,95 219,1 kg	1086x528x145 1080x522x140 mm	1 20 db

Garanciák

2/15 év *

Szabványok

EN 14124, EN 14055

Műszaki adatok

- Javasolt víznyomás terjedeleme 0,3-0,5 MPa
- Víznyomás terjedeleme 0,05-1,6 MPa
- Higiénikus tartalék 3 l
- A víz térfogata a tartályban 9 l
- Vízcsatlakozás hátulról vagy felülről a szerelési nyílásokon keresztül G1/2"
- A kis öblítés alapbeállítása 3 l
- A nagy öblítés alapbeállítása 6 l
- Terhelési próba 400 kg