

AM1115/1000 Renovmodul Slim

Rezervor WC încastrat pentru montare în zidărie

Aplicație

Pentru instalarea vaselor de wc suspendate cu prinderea de 180 mm sau 230 mm

Pentru vas wc suspendat

Pentru montare în zidărie și pereți portanți, adâncime de instalare doar 86 mm

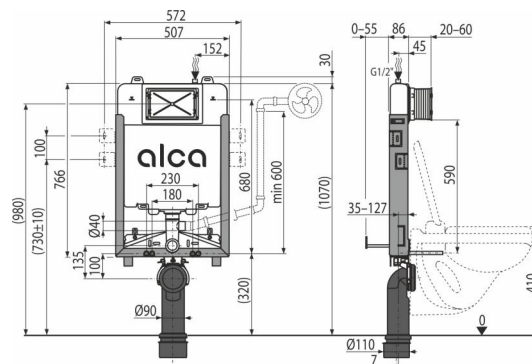
Potrivit pentru renovări

Caracteristici

- Acționare dublă, reglabilă independent cu rezervă de apă igienică
- Compatibile cu toate clapetele de acționare ALCA
- Izolația de polistiren previne formarea condensului pe suprafața rezervorului, amortizează vibrațiile din rezervor și previne propagarea lor în structura clădirii
- Capacul de deschidere de serviciu simplifică asamblarea și împiedică pătrunderea umezelii și a impurităților
- Materialul structurii portante: metal galvanizat
- Adâncime de instalare reglabilă 20–60 mm
- Înălțime de montaj 1070 mm
- Rezervorul este turnat dintr-o singură bucată (fără îmbinări), asigurând 100% etanșeitate
- Suportul glisant pentru conectorul de evacuare poate fi setat la opt poziții între 0–93 mm
- Suport galvanizat cu patru balamale pentru instalare ușoară
- Alimentarea cu apă prin spate/partea de sus
- Supapă în unghi cu capacitatea de a se conecta la sistemul de conducte Mepla
- Întreținere simplă fără scule
- Adâncime de instalare 86 mm, cu un cot de evacuare 125 mm
- Această soluție tehnică permite fixarea pe o suprafață imperfectă a peretelui, cu o diferență de planeitate acceptată în intervalul de 50 mm
- Partea de polistiren detașabilă permite accesul facil în timpul instalării

Conținutul pachetului

- Pachet pentru fixarea vas WC: tijă filetată M12 – 2 buc, șaibe – 4 buc, capac – 2 buc, piulițe – 2 buc, protector fir – 2 buc
- Set de fixare: șurub Ø8x60 – 4 buc, dibluri Ø12 – 4 buc
- Cot evacuare HT90 / 90/110 polipropilenă
- Capacul care protejează gura de acces pentru montaj este ajustabil
- Rezervor cu mecanism de alimentare și de clătire
- Cadru galvanizat, inclusiv suportul de montaj
- Set de capace pentru mascarea/protejarea găurilor de conectare folosite în timpul instalării
- Conectori de 1/2" pentru robinet colțar Schell 1/2"–3/8"
- Garnitură de scurgere + fitting + garnitură pentru fitting
- Garnitură de alimentare + garnitură etanșare



Detalii pentru comandă, Informații logistice

Cod	EAN	Greutate (buc ambalare palet)	Dimensiuni (buc ambalare)	Cantitate (ambalare palet)
AM1115/1000	8595580551292	9,95 9,95 219,1 kg	1086x528x145 1080x522x140 mm	1 20 buc

Garanție

2/15 ani *

Norme

EN 14124, EN 14055

Parametrii tehnici

- Presiune apă recomandată 0,3-0,5 MPa
- Presiune apă suportată 0,05-1,6 MPa
- Rezervă pentru clătire igienică 3 l
- Volumul de apă în cisterne 9 l
- Racordare din spate sau de sus prin găurile de montaj G1/2 "
- Setare implicită pentru clătire mică 3 l
- Setare implicită pentru clătire mare 6 l
- Test de sarcină 400 kg