

AM1115/1000 Renovmodul Slim

Ugradni vodokotlić za mokru ugradnju

Primena

Za ugradnju zidnih WC školjki sa priključnim korakom od 180 mm ili 230 mm

Za zidni WC

Za zidanje u i oko nosećeg zida - mokri postupak, dubina ugradnje samo 86 mm

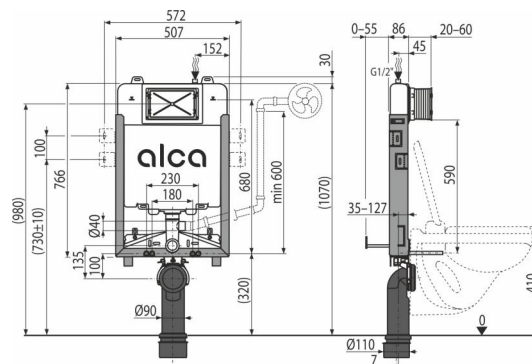
Pogodno za rekonstrukciju

Karakteristike

- Dvostruko ispiranje nezavisno podesivo sa higijenskom rezervom
- Kompatibilno sa svim tipkama ALCA
- Konstrukcija polistirenske izolacije sprečava stvaranje kondenzacije na površini rezervoara i prigušuje vibracije rezervoara u građevinsku strukturu
- Poklopac servisnog otvora pojednostavljuje montažu i sprečava prodiranje vlage i nečistoća
- Materijal nosive konstrukcije: pocinkovani metal
- Dubina ugradnje podesiva od 20–60 mm
- Visina montaže 1070 mm
- Cisterna je izrađena iz jednog dela, čime se osigurava 100% nepropusnost
- Nosač klizne šine konektora odvoda može se postaviti u osam položaja između 0–93 mm
- Pocinkovana potporna konstrukcija sa četiri zglobna držača za jednostavnu ugradnju
- Napajanje vodom otpozadi/odozgo
- Ugaoni ventil sa mogućnošću spajanja na Mepla sistem cevovoda
- Radovi na održavanju bez upotrebe alata
- Dubina ugradnje 86 mm, sa odvodnim kolenom 125 mm
- Ovo tehničko rešenje omogućava ankerisanje na neravnu površinu stražnjeg zida na mestu na kojem je napravljen rez, u rasponu od 50 mm
- Odvojivi komad stiropora omogućava lak pristup tokom ugradnje

Obim isporuke

- Materijal za pričvršćivanje za učvršćenje WC školjke: navojna šipka M12 - 2 kom, podloške - 4 kom, poklopac - 2 kom, navrtka - 2 kom, štitnik navoja - 2 kom
- Set za fiksiranje: vijak Ø8 × 60 - 4 kom, tipla Ø12 - 4 kom
- Koleno odvoda HT 90/110 polipropilen
- Poklopac otvora za servis iz dva dela jednostavno je podesiv
- Vodokotlić s ventilom za punjenje i ispiranje
- Pocinkovani okvir sa potpornom konstrukcijom
- Set završnih čepova za zaštitu rupa za povezivanje tokom instalacije sistema
- Fitinzi 1/2" priključka za vodu sa integrisanim ugaonim ventilom Schell 1/2–3/8"
- Zaptivka дренаže, PP priključak, zaptivka priključka
- Zaptivka dovoda, PP izlaz, umotavajuća zaptivka



Broj porudžbine, Logističke informacije

Šifra	EAN	Težina (komad pakovanje paleta)	Dimenzije (komad paleta)	Količina (pakovanje paleta)
AM1115/1000	8595580551292	9,95 9,95 219,1 kg	1086×528×145 1080×522×140 mm	1 20 kom

Garancije

2/15 godina *

Norme

EN 14124, EN 14055

Tehničke specifikacije

- Preporučeni opseg pritiska vode 0,3–0,5 MPa
- Funkcionalni opseg pritiska vode 0,05–1,6 MPa
- Higijenska rezerva 3 l
- Količina vode u cisterni 9 l
- Priključak za vodu sa zadnje ili gornje strane kroz montažne rupe G1/2"
- Uobičajena postavka malog ispiranja 3 l
- Uobičajena postavka velikog ispiranja 6 l
- Test opterećenja 400 kg