

AM1101/1200 Sádromodul Slim

WC modul pro suchou instalaci (do sádrokartonu)

Použití

Pro montáž před nosnou stěnu nebo do sádrokartonové konstrukce, stavební

hloubka jen 84 mm

Pro montáž závěsného WC s přípojovací roztečí 180 mm nebo 230 mm

Pro tloušťku podlah 0–100 mm

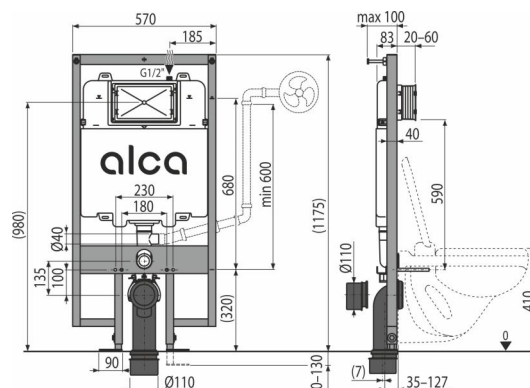
Pro závěsné WC

Vlastnosti

- Duální splachování nezávisle nastavitelné s hygienickou rezervou
- Kompatibilní se všemi ovládacími tlačítky Alca
- Konstrukce polystyrenové izolace zabraňuje rosení na povrchu nádržky a tlumí prostup vibrací z nádržky do stavební konstrukce
- Konstrukce rámu dovoluje kotvení k samostatně dostatečně nosné sádrokartonové příčce nebo před nosnou stěnu
- Kryt servisního otvoru zjednodušuje montáž a brání pronikání vlhkosti a nečistot
- Materiál nosné konstrukce: kov ošetřený práškovou barvou
- Montážní hloubka nastavitelná v rozmezí 20–60 mm
- Nádržka je vyrobena z jednoho kusu, čímž je zaručena 100% nepropustnost
- Nainstalovaný systém se zaklopí sádrokartonovými deskami a nejsou potřeba žádné přídatné vyztužující ani kotvicí prvky
- Nastavitelné výškové nohy v rozmezí 0–100 mm
- Přívod vody zezadu/shora uprostřed
- Rohový ventil s možností na napojení na potrubní systém Mepla
- Servisní práce bez použití nářadí
- Stavební hloubka 84 mm
- Viditelné označení nivelace a středové rysky

Rozsah dodávky

- Fixační set pro uchycení WC mísy: závitová tyč M12 – 2 ks, podložky – 4 ks, krytka – 2 ks, matice – 2 ks, chránička závitů – 2 ks
- Fixační set: vrut Ø8×60 – 8 ks, hmoždinka Ø12 – 8 ks
- Koleno odpadu Slim HT 90/110
- Kryt servisního otvoru dvoudílný, jednoduše zkrátitelný
- Nádrž s napouštěcí a vypouštěcí armaturou
- Sada instalačních krytek pro ochranu přípojovacích otvorů při montáži systému
- Samonosný rám
- Šroubení 1/2" pro připojení vody s integrovaným rohovým ventilem Schell 1/2"–3/8"
- Těsnění odpadu, propojka polypropylen, těsnění propojky
- Těsnění přívodu, vývodka polypropylen, vrapová vložka



Objednací kód, Logistické informace

Kód	EAN	Hmotnost (kus balení paleta)	Rozměr (kus balení)	Množství (balení paleta)
AM1101/1200	8595580551384	16,09 16,09 261,4 kg	1210×140×590 1210×590×140 mm	1 15 ks

Záruky 2/15 let * **Celní kód** 39229000 **Normy** ČSN EN 14124, ČSN EN 14055

Technické parametry

- Doporučený rozsah tlaku vody 0,3–0,5 MPa
- Funkční rozsah tlaku vody 0,05–1,6 MPa
- Hygienická rezerva 3 l
- Objem vody v nádržce 9 l
- Připojení vody zezadu nebo shora montážními otvory G1/2"
- Standardní nastavení malého spláchnutí 3 l
- Standardní nastavení velkého spláchnutí 6 l
- Zátěžová zkouška 400 kg