

AM1101/1200 Sádromodul Slim

Falsík alatti szerelési rendszer száraz szereléshez (gipszkarton)

Alkalmazás

Tartófal elé vagy gipszkarton szerkezetbe való szereléshez, szerelési mélysége

mindössze 84 mm

Függesztett WC szereléséhez 180 mm vagy 230 mm csatlakozással

0–100 mm-es padló vastagsághoz

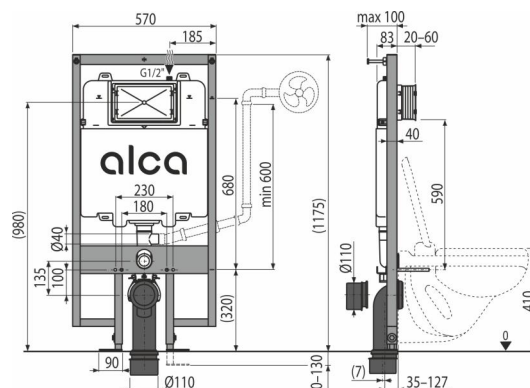
Függesztett WC-hez

Jellemzők

- Kettős öblítés függetlenül állítható, higiéniai tartalékkal
- Kompatibilis az összes Alca nyomólappal
- A polisztirol szigetelésének szerkezete megakadályozza a páralecsapódás képződését a tartály felületén és tompítja a tartály rezgését
- A keret szerkezete lehetővé teszi a rögzítést a különálló kellően tartó gipszkartonfalhoz vagy tartófal elé
- A szerelőnyílás fedele egyszerűsíti a szerelést és megakadályozza a nedvesség és szennyeződés bejutását
- A tartószerkezet anyaga: fém porszórt felülettel
- Állítható szerelési mélység 20mm-től - 60 mm-ig.
- A tartály egy darabból készül, így biztosítva a 100%-os vízzárást
- A beépített rendszert gipszkartonnal befedik és nincs szükség további merevítésre vagy rögzítő elemekre
- Állítható rögzítő lábak 0–100 mm
- Vízcsatlakozás hátulról/felülről közepén
- Sarokszelep lehetséges csatlakozása Mepla csőrendszerhez
- Karbantartás szerszám nélkül
- Szerelési mélység 84 mm
- A szintező és a középvonal látható megjelölése

Csomag tartalma

- Rögzítő anyag a bidé rögzítéséhez: menetes szár M12 – 4 db, 2 db alátét, fedő 2 db, anya 2 db, menetvédő kupak 2 db
- Rögzítő szett: csavar Ø8x60 – 8 db, tipli Ø12 – 8 db
- Szennyvízcső Slim HT90/110
- A szerelőnyílás fedele kétrészes, egyszerűen rövidíthető
- Tartály töltő és leeresztő szeleppel
- Szerelő nyílás fedél, a szerelő nyílás takarására beépíteskor
- Önhorodó keret
- 1/2" csatlakozó a víz bekötéséhez integrált Schell 1/2"-3/8" sarokszeleppel
- Szennyvízlefolyó tömítés, polipropilén csatlakozócső, csatlakozócső tömítés
- Befolyócső tömítés, kivezetés polipropilén, mandzsetta betét



Rendelési szám, Logisztikai információk

Kód	EAN	Súly (db csomagolás paletta)	Méret (db csomagolás)	Mennyiség (csomagolás paletta)
AM1101/1200	8595580551384	16,09 16,09 261,4 kg	1210x140x590 1210x590x140 mm	1 15 db

Garanciák

2/15 év *

Szabványok

EN 14124, EN 14055

Műszaki adatok

- Javasolt víznyomás terjedeleme 0,3–0,5 MPa
- Víznyomás terjedeleme 0,05–1,6 MPa
- Higiénikus tartalék 3 l
- A víz térfogata a tartályban 9 l
- Vízcsatlakozás hátulról vagy felülről a szerelési nyílásokon keresztül G1/2"
- A kis öblítés alapbeállítása 3 l
- A nagy öblítés alapbeállítása 6 l
- Terhelési próba 400 kg