

AM1101/1200 Sădromodul Slim

Rezervor WC încadrat pentru instalări uscate (în gips-carton)

Aplicație

Pentru instalarea în fața unui perete portant sau într-o structură gips-carton,

adâncime de instalare 84 mm

Pentru instalarea vaselor de wc suspendate cu prinderea de 180 mm sau 230 mm

Pentru o grosime a pardoselii între 0–100 mm

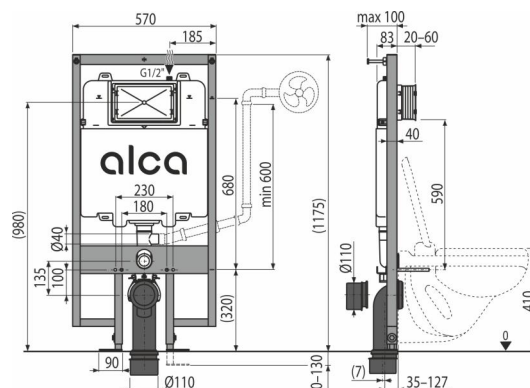
Pentru vas wc suspendat

Caracteristici

- Acționare dublă, reglabilă independent cu rezervă de apă igienică
- Compatibile cu toate clapetele de acționare ALCA
- Izolația de polistiren previne formarea condensului pe suprafața rezervorului, amortizează vibrațiile din rezervor și previne propagarea lor în structura clădirii
- Cadrul permite fixarea pe structură din gips-carton, în fața peretelui portant
- Capacul de deschidere de serviciu simplifică asamblarea și împiedică pătrunderea umezelii și a impurităților
- Material cadru: metal acoperit cu pulbere
- Adâncime de instalare reglabilă 20–60 mm
- Rezervorul este turnat dintr-o singură bucată (fără îmbinări), asigurând 100% etanșeitate
- După instalarea și acoperirea rezervorului cu gips-carton nu mai este necesară altă fixare sau ancorare suplimentară
- Picioare telescopice reglabile, plajă de reglaj 0–100 mm
- Alimentarea cu apă prin spate/partea de sus
- Supapă în unghi cu capacitatea de a se conecta la sistemul de conducte Mepla
- Întreținere simplă fără scule
- Adâncime de instalare 84 mm
- Marcaje vizibile atât pentru axul central și nivel

Conținutul pachetului

- Pachet pentru fixarea vas WC: tijă filetată M12 – 2 buc, șaibe – 4 buc, capac – 2 buc, piulițe – 2 buc, protector fir – 2 buc
- Set de fixare: șurub Ø 8x60 – 8 buc, dibluri Ø12 – 8 buc
- Cot evacuare Slim HT90/90/110
- Capacul care protejează gura de acces pentru montaj este ajustabil
- Rezervor cu mecanism de alimentare și de clătire
- Set de capace pentru mascarea/protejarea găurilor de conectare folosite în timpul instalării
- Cadru de montaj cu susținere proprie
- Conectori de 1/2" pentru robinet colțar Schell 1/2"–3/8"
- Garnitură de scurgere + fitting + garnitură pentru fitting
- Garnitură de alimentare + garnitură etanșare



Detalii pentru comandă, Informații logistice

Cod	EAN	Greutate (buc ambalare palet)	Dimensiuni (buc ambalare)	Cantitate (ambalare palet)
AM1101/1200	8595580551384	16,09 16,09 261,4 kg	1210x140x590 1210x590x140 mm	1 15 buc

Garanție

2/15 ani *

Norme

EN 14124, EN 14055

Parametrii tehnici

- Presiune apă recomandată 0,3-0,5 MPa
- Presiune apă suportată 0,05-1,6 MPa
- Rezervă pentru clătire igienică 3 l
- Volumul de apă în cisterne 9 l
- Racordare din spate sau de sus prin găurile de montaj G1/2"
- Setare implicită pentru clătire mică 3 l
- Setare implicită pentru clătire mare 6 l
- Test de sarcină 400 kg