

# AM1101/1200 Sádromodul Slim

Скрытая система инсталляции для сухой установки (для гипсокартона)

## Область применения

Для монтажа на несущую стену или в гипсокартоновую конструкцию, глубина монтажа 84 мм

Для установки подвесного унитаза с интервалом крепления 180 мм или 230 мм

мм

Для пола с толщиной стяжки 0–100 мм

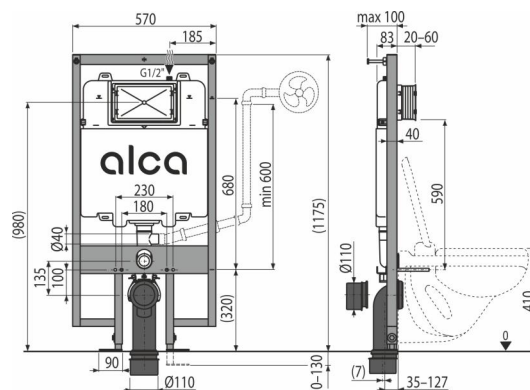
Для подвесных унитазов

## Характеристика

- Двойной смыв, независимо регулируемый, с гигиеническим резервом
- Совместима со всеми кнопками управления Alca
- Конструкция полистирольной изоляции предотвращает процесс конденсации на поверхности бачка и ослабляет вибрацию в строительной конструкции
- Конструкция рамы позволяет производить монтаж к профилю для гипсокартона, предназначенного для этих целей, или к несущей стене
- Крышка сервисного отверстия упрощает процесс монтажа и защищает от влаги и грязи
- Материал несущей конструкции: металл, обработанный порошковой краской
- Монтажная глубина рукава регулируется в диапазоне 20–95 мм
- Бачок сделан из одного фрагмента полипропилена, что обеспечивает его 100% герметичность
- Установленная система закрывается гипсокартонным листом и не нуждается в дополнительных крепежных элементах
- Выдвижные ножки с регулировкой в диапазоне 0–100 мм
- Подвод воды сзади/сверху посередине
- Угловой вентиль с возможностью подключения к системе трубопроводов Мерла
- Возможность сервиса без использования инструментов
- Монтажная глубина 84 мм
- Обозначение центрирования и нивелиации

## Содержание комплекта

- Монтажный комплект для крепления унитаза: шпилька M12 – 2 шт., шайба – 4 шт., колпачок – 2 шт., гайка – 2 шт., гофрированный рукав – 2 шт.
- Монтажный комплект: винт Ø8×60 – 8 шт., дюбель Ø12 – 8 шт.
- Стоковое колено SLIM Ø90/110
- Рукав сервисного отверстия двуставный, легко укорачивается
- Бачок спускным и выпускным механизмом
- Монтажный комплект крышек для защиты технических отверстий при установке системы
- Самонесущая рама
- Резьбовое соединение 1/2" для подвода воды со встроенным угловым вентилем Schell 1/2"-3/8"
- Прокладка, патрубок полипропилен, уплотнение патрубка
- Прокладка, патрубок полипропилен, манжета



## Код заказа, Логистическая информация

Код	EAN	Вес (шт   упаковка   паллета)	Размеры (шт   упаковка)	Количество (упаковка   паллета)
AM1101/1200	8595580551384	16,09   16,09   261,4 кг	1210×140×590   1210×590×140 мм	1   15 шт

## Гарантии

2/15 лет \*

## Свойства

EN 14124, EN 14055

## Технические параметры

- Рекомендуемый диапазон давления воды 0,3-0,5 МПа
- Рабочий диапазон давления воды 0,05-1,6 МПа
- Гигиенический резерв 3 л
- Объем воды в бачке 9 л
- Подвод воды к задней стенке бачка или сверху бачка осуществляется с помощью монтажных отверстий G1/2"
- Стандартные настройки малого смыва 3 л
- Стандартные настройки большого смыва 6 л
- Несущая способность 400 кг