

# AM1101/1200 Sádromodul Slim

## Ugradni vodokotlić za suhu ugradnju (gipsa kartonske ploče)

### Primena

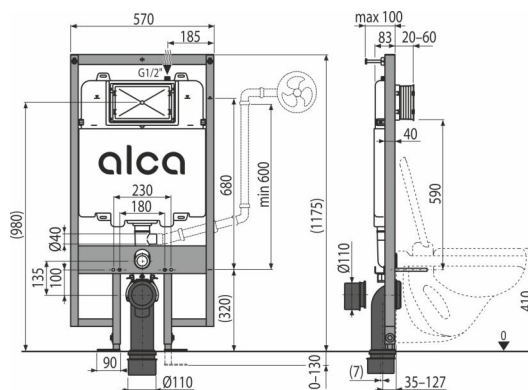
Za ugradnju ispred potpornog zida ili u konstrukciju od gips kartona, dubina ugradnje je samo 84 mm  
 Za ugradnju zidnih WC školjki sa priključnim korakom od 180 mm ili 230 mm  
 Za debljinu poda 0-100 mm  
 Za zidni WC

### Karakteristike

- Dvostruko ispiranje nezavisno podesivo sa higijenskom rezervom
- Kompatibilno sa svim tipkama ALCA
- Konstrukcija polistirenske izolacije sprečava stvaranje kondenzacije na površini rezervoara i prigušuje vibracije rezervoara u građevinsku strukturu
- Okvir omogućava ankerisanje na zasebnu dovoljno čvrstu pregradu od gipsanih ploča, ispred nosećeg zida
- Poklopac servisnog otvora pojednostavljuje montažu i sprečava prodiranje vlage i nečistoća
- Materijal okvira: metal presvučen prahom
- Dubina ugradnje podesiva od 20-60 mm
- Cisterna je izrađena iz jednog dela, čime se osigurava 100% nepropusnost
- Instalirani modul prekriven je pločom od gips kartona i nisu potrebni dodatni elementi za pričvršćivanje ili ankerisanje
- Podesive teleskopske noge, raspona 0-100 mm
- Napajanje vodom otpozadi/odozgo
- Ugaoni ventil sa mogućnošću spajanja na Mepla sistem cevovoda
- Radovi na održavanju bez upotrebe alata
- Dubina ugradnje 84 mm
- Vidljive oznake za nivelisanje i središnju liniju

### Obim isporuke

- Materijal za pričvršćivanje za učvršćenje WC školjke: navojna šipka M12 - 2 kom, podloške - 4 kom, poklopac - 2 kom, navrtka - 2 kom, štitnik navoja - 2 kom
- Set za fiksiranje: vijak Ø8 x 60 - 8 kom, tipla Ø12 - 8 kom
- Koleno odvoda SLIM HT 90/90/110
- Poklopac otvora za servis iz dva dela jednostavno je podesiv
- Vodokotlić s ventilom za punjenje i ispiranje
- Set završnih čepova za zaštitu rupa za povezivanje tokom instalacije sistema
- Samonoseći okvir
- Fitinzi 1/2" priključka za vodu sa integrisanim ugaonim ventilom Schell 1/2-3/8"
- Zaptivka dna, PP priključak, zaptivka priključka
- Zaptivka dovoda, PP izlaz, umotavajuća zaptivka



### Broj porudžbine, Logističke informacije

Šifra	EAN	Težina (komad   pakovanje   paleta)	Dimenzije (komad   paleta)	Količina (pakovanje   paleta)
AM1101/1200	8595580551384	16,09   16,09   261,4 kg	1210x140x590   1210x590x140 mm	1   15 kom

**Garancije** 2/15 godina \*    **Carinska šifra** 39229000    **Norme** EN 14124, EN 14055

### Tehničke specifikacije

- Preporučeni opseg pritiska vode 0,3-0,5 MPa
- Funkcionalni opseg pritiska vode 0,05-1,6 MPa
- Higijenska rezerva 3 l
- Količina vode u cisterni 9 l
- Priključak za vodu sa zadnje ili gornje strane kroz montažne rupe G1/2"
- Uobičajena postavka malog ispiranja 3 l
- Uobičajena postavka velikog ispiranja 6 l
- Test opterećenja 400 kg