

# AM1101/1200 Sádromodul Slim

Прихована система інсталяції для сухої установки (для гіпсокартону)

## Галузь застосування

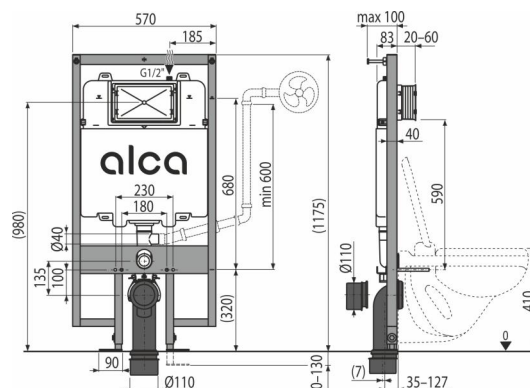
Для монтажу на несучій стіні або в гіпсокартонну конструкцію, глибина монтажу 84 мм  
 Для установки підвісного унітазу з інтервалом кріплення 180 мм або 230 мм  
 Для підлоги з товщиною стяжки 0–100 мм  
 Для підвісних унітазів

## Характеристика

- Подвійний змив, незалежно регульований, з гігієнічним резервом
- Сумісна з усіма кнопками управління Alca
- Конструкція полістирольної ізоляцією запобігає процес конденсації на поверхні бачка і послаблює вібрацію в будівельній конструкції
- Конструкція рами дозволяє виробляти монтаж до профілю для гіпсокартону, призначеного для цього, або до несучої стіни
- Кришка сервісного отвору спрощує процес монтажу і захищає від вологи та бруду
- Матеріал несучої конструкції: метал, оброблений порошковою фарбою
- Монтажна глибина рукава регулюється від 20 до 60 мм
- Бачок зроблений з одного фрагмента поліпропілену, що забезпечує його 100% герметичність
- Встановлена система закривається гіпсокартонним листом і не потребує додаткових елементів кріплення
- Висувні ніжки з регулюванням в діапазоні 0–100 мм
- Підведення води з задньої стінки/зверху посередині
- Кутовий вентиль з можливістю підключення до системи трубопроводів Merla
- Можливість сервісу без використання інструментів
- Монтажна глибина 84 мм
- Позначення центрування і нівеляції

## Зміст комплекту

- Монтажний комплект для кріплення унітазу: шпилька M12 – 2 шт., Шайба – 4 шт., Ковпачок – 2 шт., Гайка – 2 шт., Гофрований рукав – 2 шт.
- Монтажний комплект: гвинт Ø8x60 – 8 шт., Дюбель Ø12 – 8 шт.
- Стокове коліно SLIM Ø90 / 110
- Рукав сервісного отвору двусоставний, легко скорочується
- Бачок з впускним і випускним механізмом
- Монтажний комплект кришок для захисту технічних отворів при установці системи
- самонесуча рама
- Різьбове з'єднання 1/2" для підведення води з вбудованим кутовим вентилем Schell 1/2"–3/8"
- Прокладка, патрубок поліпропілен, ущільнення патрубку
- Прокладка, патрубок поліпропілен, манжета



## Код замовлення, Логістична інформація

Код	EAN	Вага (шт   упаковка   палета)	Розміри (шт   упаковка)	Кількість (упаковка   палета)
AM1101/1200	8595580551384	16,09   16,09   261,4 кг	1210x140x590   1210x590x140 мм	1   15 шт

**Гарантія** 2/15 років \* **Властивості** EN 14124, EN 14055

## Технічні характеристики

- Рекомендований діапазон тиску води 0,3–0,5 МПа
- Робочий діапазон тиску води 0,05–1,6 МПа
- Гігієнічний резерв 3 л
- Об'єм води в бачку: 9 л
- Підведення води до задньої стінки бачка або зверху бачка здійснюється за допомогою монтажних отворів G1/2"
- Стандартні настройки малого змиву 3 л
- Стандартні налаштування великого змиву 6 л
- здатність витримувати навантаження до 250 кг 400 кг