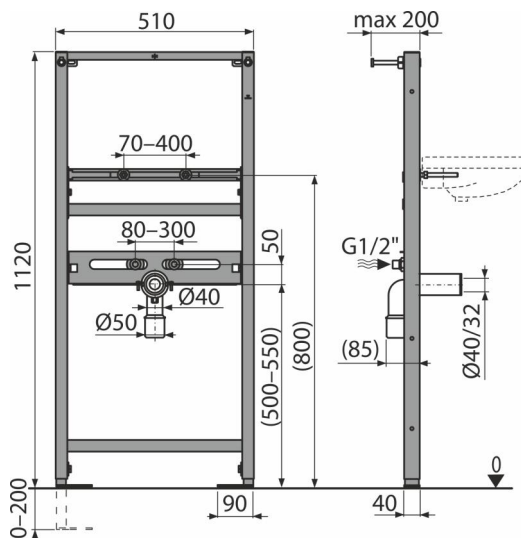


A104/1120

Монтажна рамка за мивка



Приложение

За монтиране пред опорна стена или към конструкция от гипсокартон

За монтаж на мивка

За окачени мивки на стена

Характеристики

- Рамката позволява за инсталирането към отделна достатъчно здрава преграда от гипсокартон, пред носещата стена
- Материал: прахово боядисан метал
- Регулируеми анкерни крачета и пружинна заключваща система, с обхват 0-200 мм
- Стъпка водопровода 80-300 мм
- Самоносеща се рамка
- Регулируеми по височина прегради

Обхват на доставката

- Комплект елементи за закрепване на умивалници: болт M10 x 100 - 2 бр
- Комплект за фиксиране: винт Ø8 x 60 - 4 бр, дюбел Ø12 - 4 бр
- Капази за фиксиращия материал
- Свързващи фитинги G1 / 2 "-G1 / 2"
- Монтажни рамки

Продуктов код, Логистична информация

Код	EAN	Тегло (брой опаковка палет)	Размери (брой опаковка)	Количество (опаковка палет)
A104/1120	8595580551544	8,26 8,26 267,9 кг	1125x515x75 1125x515x75 мм	1 30 бр

Гаранция 2/15 гаранция * Митнически код 73089098 Норми EN 14688

Технически спецификации

- Тест за натоварване 150 kg