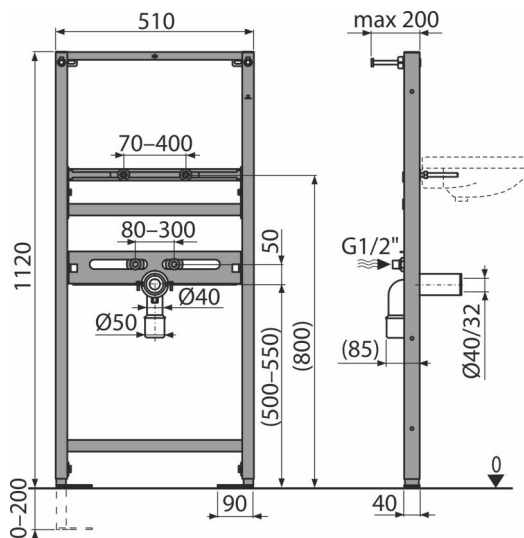


A104/1120

Szerelőkeret mosdóhoz



Alkalmazás

Tartófal elé vagy gipszkarton szerkezetbe való falsík alatti szereléshez

Álló szerelvények szereléséhez

Függesztett mosdóhoz

Jellemzők

- A keret szerkezete lehetővé teszi a rögzítést a különálló kellően tartó gipszkartonfalhoz vagy tartófal elé
- Anyaga: fém, porszórt felülettel
- Állítható horgonyláb fékkel, 0–200 mm feszítávolságban
- A vízbekötés rögzítésének feszítávolsága 80–300 mm
- Önhordó keret
- Függőlegesen állítható keresztartók

Csomag tartalma

- Rögzítő készlet a mosdó felfogatásához: csavar M10×100 – 2 db
- Rögzítő szett: csavar Ø8×60 – 4 db, tipli Ø12 – 4 db
- Takarófedél a rögzítő készlethez
- Közcsavar G1/2"–G1/2"
- Keret

Rendelési szám, Logisztikai információk

Kód	EAN	Súly (db csomagolás paletta)	Méret (db csomagolás)	Mennyiség (csomagolás paletta)
A104/1120	8595580551544	8,26 8,26 267,9 kg	1125×515×75 1125×515×75 mm	1 30 db

Garanciák

2/15 év *

Szabványok

EN 14688

Műszaki adatok

- Terhelési próba 150 kg