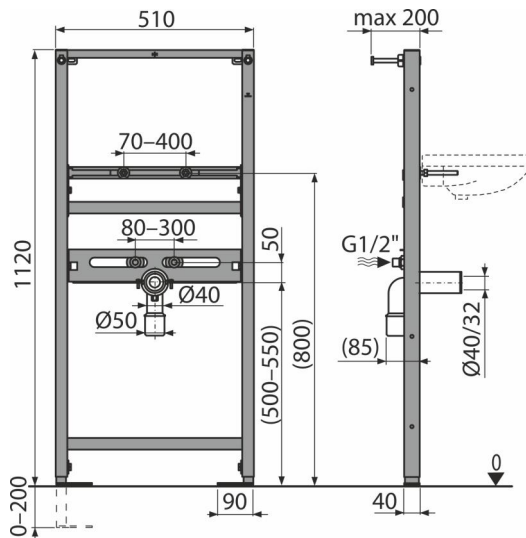


A104/1120

ნიჟარის სამონტაჟო ჩარჩო



განმარტება

შზიდ კედელზე მონტაჟისთვის ან თაბაშირ-მუყაოს კონსტრუქციაში შემრევთან დასაკავშირებლად დასაკიდი ხელსაბანისთვის

დამახასიათებელი

- ჩარჩოს დიზაინი საშუალებას იძლევა დამონტაჟდეს ამ მიზნებისათვის განკუთვნილი საშრობი პროფილისთვის, ან შზიდ კედელზე
- მასალა: ფზენილის საღებავით დამუშავებული ლითონი
- რეგულირებადი მოძრავი ფეხები დიაპაზონში 0-200 მმ სამუხრუჭე სისტემით
- წყლის კავშირის ინტერვალი 80-300 მმ
- თვითმზიდი ჩარჩო
- სიმაღლე რეგულირებადი სამონტაჟო ძელები

კომპლექტის შემადგენლობა

- სამონტაჟო ნაკრები ნიჟარის დასამაგრებლად: ხრახნია M10 x 100 - 2 ცალი.
- სამონტაჟო ნაკრები: ხრახნი Ø8 x 60 - 4 ცალი, ღუბელი Ø12 - 4 ცალი.
- ხრახნების დამზობი თავსახურები
- ხრახნიანი კავშირი წყალთან დაერთებისთვის: G1 / 2"-G1 / 2"
- ჩარჩო

შეკვეთის ნომერი, ლოგისტიკური ინფორმაცია

კოდი	EAN	ნონა (ცალი შეფუთვა პლატაზე)	ზომები (ცალი შეფუთვა)	რაოდენობა (შეფუთვა პლატა)
A104/1120	8595580551544	8,26 8,26 267,9 კგ	1125x515x75 1125x515x75 მმ	1 30 ცალი

გარანტია

2/15 years *

ნორმები

EN 14688

ტექნიკური მახასიათებლები

- საყრდენის შესაძლებლობა 150 kg