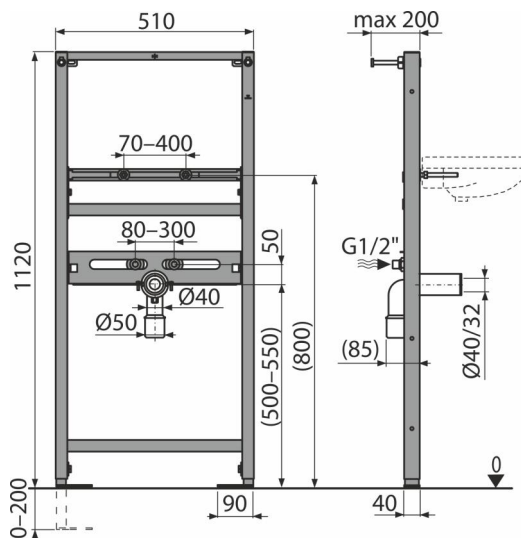


A104/1120

Rama montażowa do umywalki



Zastosowanie

Do montażu przed ścianą nośną lub zabudowy w ścianach z karton-gipsu

Do montażu baterii stojącej

Do umywalki wiszącej

Cechy

- Budowa ramy pozwala na zakotwiczenie w konstrukcji płyt gipsowo-kartonowych lub do ściany nośnej
- Materiał: metal malowany proszkowo
- Regulowane nogi kotwiące z hamulcem w zakresie 0–200 mm
- Rozstaw połączeń wody 80–300 mm
- Rama samonośna
- Regulowane rozpórki

Zakres dostawy

- Elementy mocujące do mocowania umywalki: śruba M10×100 – 2 szt
- Zestaw mocujący: śruba Ø8×60 – 4 szt, kołek Ø12 – 4 szt
- Zaślepki mocowania
- Śrubunek G1/2"–G1/2"
- Rama

Numer zamówienia, Informacje logistyczne

Kod	EAN	Waga (sztuka pakowanie paleta)	Wymiary (sztuka pakowanie)	Ilość (pakowanie paleta)
A104/1120	8595580551544	8,26 8,26 267,9 kg	1125×515×75 1125×515×75 mm	1 30 szt

Gwarancje

2/15 lat *

Kod celny

73089098

Normy

EN 14688

Dane techniczne

- Test wytrzymałości 150 kg