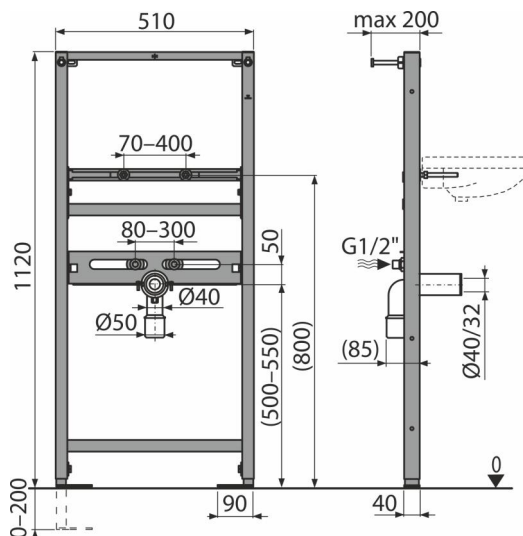


A104/1120

Cadru de montaj pentru lavoar



Aplicație

Pentru montare pe perete portant sau pentru construcții din gips-carton

Pentru montare robinet

Pentru chiuvetă suspendată

Caracteristici

- Cadrul permite fixarea pe structură din gips-carton, în fața peretelui portant
- Material: metal acoperit cu pulbere
- Picioare de ancorare reglabile glisante și un sistem de arcuri de blocare, cu o rază de 0-200 mm
- Marjă de reglare alimentare cu apă 80 mm-300mm
- Cadru de montaj cu susținere proprie
- Înălțime reglabilă

Conținutul pachetului

- Set de fixare pentru lavoare: șurub M10x100 – 2 buc
- Set de fixare: șurub Ø8x60 – 4 buc, dibluri Ø12 – 4 buc
- Capace mascare pentru setul de fixare
- Fitinguri de conectare G1/2"-G1/2"
- Cadre de montaj

Detalii pentru comandă, Informații logistice

Cod	EAN	Greutate (buc ambalare palet)	Dimensiuni (buc ambalare)	Cantitate (ambalare palet)
A104/1120	8595580551544	8,26 8,26 267,9 kg	1125x515x75 1125x515x75 mm	1 30 buc

Garanție

2/15 ani *

Norme

EN 14688

Parametrii tehnici

- Test de sarcină 150 kg