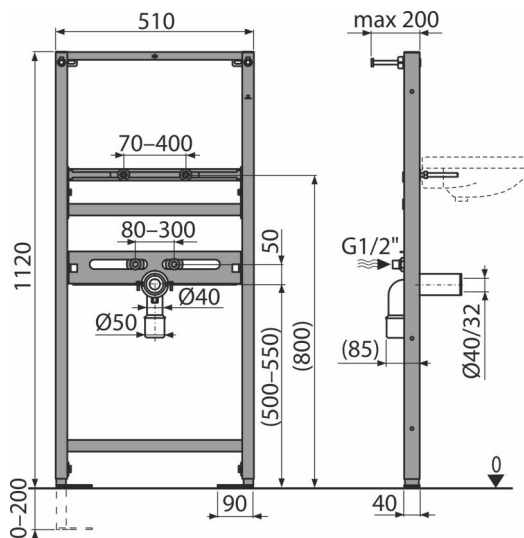


# A104/1120

## Montážny rám pre umývadlo



### Použitie

Pre montáž pred nosnú stenu alebo do sadrokartónovej konštrukcie

Pre montáž stojankovej armatúry

Pre závesné umývadlo

### Vlastnosti

- Konštrukcia rámu dovoľuje ukotvenie k samostatnej, dostatočne nosnej sadrokartónovej priečke alebo pred nosnú stenu
- Materiál: kov ošetrený práškovou farbou
- Nastaviteľné kotviace výsuvné nohy s brzdou v rozmedzí 0–200 mm
- Rozstup prívodu vody 80–300 mm
- Samonosný rám
- Výškovo nastaviteľné priečky

### Rozsah dodávky

- Fixačný set pre uchytenie umývadla: skrutka M10×100 – 2 ks
- Fixačný materiál: vrut Ø8×60 mm – 4 ks, hmoždinka Ø12 mm – 4 ks
- Krytky fixačného materiálu
- Pripojovacie skrutkovanie G1/2"–G1/2"
- Rám

### Objednací kód, Logistické informácie

Kód	EAN	Hmotnosť (kus   balenie   paleta)	Rozmer (kus   balenie)	Množstvo (balenie   paleta)
A104/1120	8595580551544	8,26   8,26   267,9 kg	1125×515×75   1125×515×75 mm	1   30 ks

### Záruky

2/15 rokov \*

### Normy

EN 14688

### Technické parametre

- Zátťažová skúška 150 kg