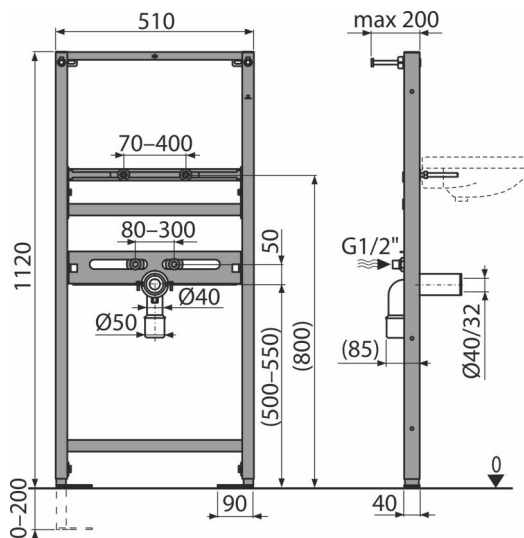


# A104/1120

Монтажна рама для умивальника



### Галузь застосування

Для монтажу до несучої стіни або в гіпсокартонну конструкцію

Для підключення змішувача

Для підвісного умивальника

### Характеристика

- Конструкція рами дозволяє виробляти монтаж до профілю для гіпсокартону, призначеного для цього, або до несучої стіни
- метал, оброблений порошковою фарбою
- Регульовані висувні ніжки в діапазоні 0-200 мм з гальмівною системою
- Інтервал підключення води 80-300 мм
- самонесуча рама
- Регульовані по висоті монтажні поперечини

### Зміст комплекту

- Монтажний комплект для кріплення раковини: гвинт M10x100 – 2 шт.
- Монтажний комплект: гвинт Ø8x60 – 4 шт., Дюбель Ø12 – 4 шт.
- Ковпаки для закриття гайок
- Різьбове з'єднання для підключення води: G1/2" – G1/2"
- рама

### Код замовлення, Логістична інформація

Код	EAN	Вага (шт   упаковка   палета)	Розміри (шт   упаковка)	Кількість (упаковка   палета)
A104/1120	8595580551544	8,26   8,26   267,9 кг	1125x515x75   1125x515x75 мм	1   30 шт

Гарантія 2/15 років \*      Митний код 73089098      Властивості EN 14688

### Технічні характеристики

- здатність витримувати навантаження до 250 кг 150 kg