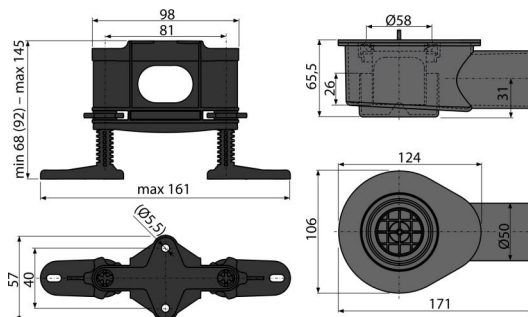


APZ-S9

Нисък сифон DN50 в комплект с регулируеми крака



Приложение

За отводняване на нивото на пода
За линейни подови сифони APZ13, APZ23

Характеристики

- Материал: полипропилен, термично и химически устойчив, надлъжно заварен
- Механично почистващ сифон до тръбата за отпадни води
- Въртящ се сифон
- Височина на монтаж от 81 мм

Обхват на доставката

- Гайка М6 2 бр
- Регулируеми крачета 4 бр
- Заклучващ механизъм 2 бр
- Сифонни тела и клапи
- Затвор против миризми

Продуктов код, Логистична информация

Код	EAN	Тегло (брой опаковка палет)	Размери (брой опаковка)	Количество (опаковка палет)
APZ-S9	8595580551605	9 мм 0,48 13,55 - кг	253×118×100 мм	28 - бр

Гаранция

2/2 гаранция *

Технически спецификации

- Устойчивост на уловителя на миризми от налягане 380 Pa
- Дебит 50 l/min
- Затвор против миризми 30 mm