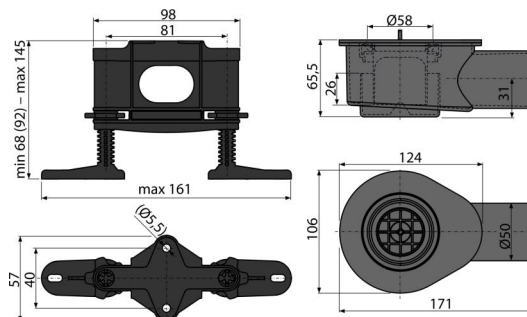


APZ-S9

Nízký sifon DN50 a sada nastavitelných noh



Použití

Pro odvodnění sprch v úrovni podlahy
Pro podlahové žláby APZ13, APZ23

Vlastnosti

- Materiál: polypropylen, tepelně a chemicky odolný
- Mechanicky čistitelný sifon až po odpadní trubku
- Sifon otočný
- Stavební výška od 81 mm

Rozsah dodávky

- Matice M6 – 2 ks
- Nastavitelné nohy 4 ks
- Pojistka sifonu 2 ks
- Tělo sifonu
- Zápachová uzávěra

Objednávací kód, Logistické informace

Kód	EAN	Délka	Hmotnost (kus balení paleta)	Rozměr (kus balení)	Množství (balení paleta)
APZ-S9	8595580551605	9 mm	0,48 13,55 - kg	253×118×100 mm	28 - ks

Záruky

2/2 roky *

Technické parametry

- Odolnost zápachové uzávěry proti tlaku 380 Pa
- Průtok 50 l/min
- Zápachová uzávěra 30 mm