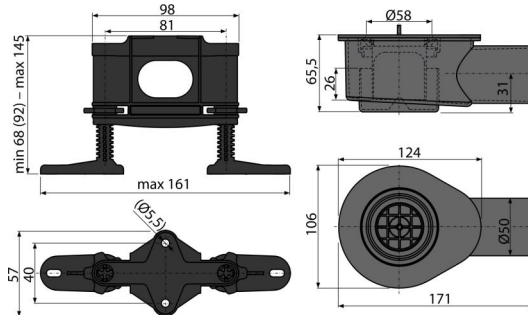


APZ-S9

დაბალი სიფონი DN40 და რეგულირებადი ფეხების კომპლექტი (



განმარტება

იატაკის დონის სიმაღლეზე განთავსებული საშაპეებისთვის საშაპე ტრაპებისთვის APZ13, APZ23

დამახასიათებელი

- მასალა: პოლიპროპილენი, მდგრადია თერმული და ქიმიური ზემოქმედებისადმი
- ხელით, კანალიზაციის მილამდე მარტივად წმენდადი სიფონი
- სიფონი, მოტრიალებადი
- სამონტაჟო სიმაღლე 81 მმ

კომპლექტის შემადგენლობა

- ქაწი M6 - 2 ცალი.
- რეგულირებადი ფეხები 4 ცალი.
- სიფონის დამცავი 2 ცალი.
- სიფონის კორპუსი
- წყლის ჩამკეტი

შეკვთის ნომერი, ლოგისტიკური ინფორმაცია

კოდი	EAN	წონა (კალი შეფუთვა პლატაზე)	ზომები (კალი შეფუთვა)	რაოდენობა (შეფუთვა პლატა)
APZ-S9	8595580551605 9 მმ	0,48 13,55 - კგ	253×118×100 მმ	28 - ცალი

გარანტია

2/2 years *

ტექნიკური მახასიათებლები

- წნევასთან წყლის ჩამკეტის წინაღობა 380 Pa
- წყლის ნაკადი 50 l/min
- წყლის ჩამკეტი 30 mm