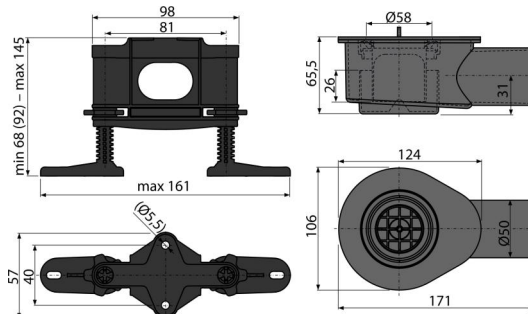


# APZ-S9

Obniżony syfon DN50 oraz zestaw regulowanych nóżek



### Zastosowanie

Do odwadniania natrysków, na poziomej podłodze  
Do odwodnień liniowych APZ13, APZ23

### Cechy

- Materiał: polipropylen, odporny chemicznie i termicznie
- Syfon łatwy do czyszczenia łącznie z rurą odpływową
- Syfon obrotowy
- Wysokość zabudowy od 81 mm

### Zakres dostawy

- Nakrętka M6 – 2 szt
- Regulowane nóżki
- Bezpiecznik syfonu 2 szt
- Korpus syfonu
- Syfon

### Numer zamówienia, Informacje logistyczne

| Kod    | EAN           | Waga<br>(sztuka   pakowanie   paleta) | Wymiary<br>(sztuka   pakowanie) | Ilość<br>(pakowanie   paleta) |
|--------|---------------|---------------------------------------|---------------------------------|-------------------------------|
| APZ-S9 | 8595580551605 | 9 mm<br>0,48   13,55   - kg           | 253x118x100   mm                | 28   - sz                     |

### Gwarancje

2/2 lat \*

### Dane techniczne

- Odporność syfonu na ciśnienie 380 Pa
- Przepływ 50 l/min
- Syfon 30 mm