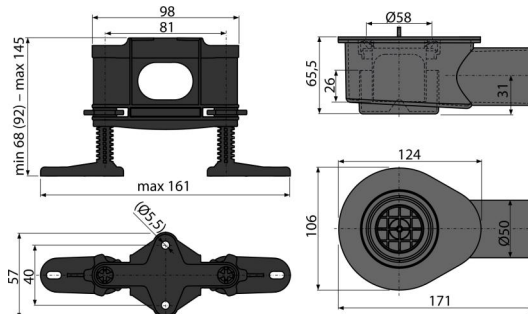


# APZ-S9

Nízky sifón DN50 a sada nastaviteľných nôh



## Použitie

Pre odvodnenie spírch v úrovni podlahy  
Pre podlahové žľaby APZ13, APZ23

## Vlastnosti

- Materiál: polypropylén, tepelne a chemicky odolný
- Mechanicky čistiteľný sifón až po odpadovú trúbku
- Sifón otočný
- Stavebná výška od 81 mm

## Rozsah dodávky

- Matica M6 – 2 ks
- Nastaviteľné nohy 4 ks
- Poistka sifónu 2 ks
- Telo sifónu
- Zápachová uzávača

## Objednací kód, Logistické informácie

Kód	EAN	Hmotnosť (kus   balenie   paleta)	Rozmer (kus   balenie)	Množstvo (balenie   paleta)
APZ-S9	8595580551605	9 mm 0,48   13,55   - kg	253x118x100   mm	28   - ps

## Záruky

2/2 rokov \*

## Technické parametre

- Odolnosť zápachovej uzávěry proti tlaku 380 Pa
- Prietok 50 l/min
- Zápachová uzávača 30 mm