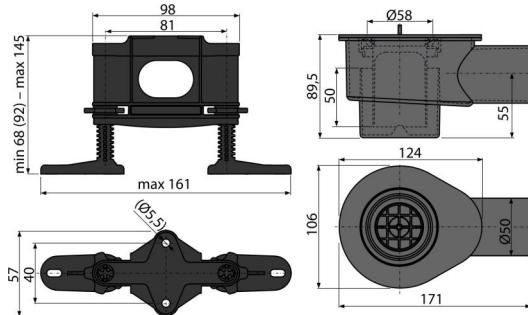


APZ-S12

სიფონი DN40 და რეგულირებადი ფეხების კომპლექტი



განმარტება

იატაკის დონის სიმაღლეზე განთავსებული საშაპეებისთვის საშაპე ტრაპებისთვის APZ13, APZ23

დამახასიათებელი

- მასალა: პოლიპროპილენი, მდგრადია თერმული და ქიმიური ზემოქმედებისადმი
- ხელით, კანალიზაციის მილამდე მარტივად წმენდადი სიფონი
- სიფონი, მოტრიალებადი
- სამონტაჟო სიმაღლე 105 მმ

კომპლექტის შემადგენლობა

- ქაწი M6 - 2 ცალი.
- რეგულირებადი ფეხები 4 ცალი.
- სიფონის დამცავი 2 ცალი.
- სიფონის კორპუსი
- წყლის ჩამკეტი

შეკეთის ნომერი, ლოგისტიკური ინფორმაცია

კოდი	EAN	წონა (კალი შეფუთვა პლატაზე)	ზომები (კალი შეფუთვა)	რაოდენობა (შეფუთვა პლატა)
APZ-S12	8595580551612	12 მმ 0,50 14,00 - კგ	253×118×100 მმ	28 - ცალი

გარანტია 2/2 years * საბაჟო კოდი 39229000

ტექნიკური მახასიათებლები

- წნევასთან წყლის ჩამკეტის წინაღობა 540 Pa
- წყლის ნაკადი 58 l/min
- წყლის ჩამკეტი 50 mm