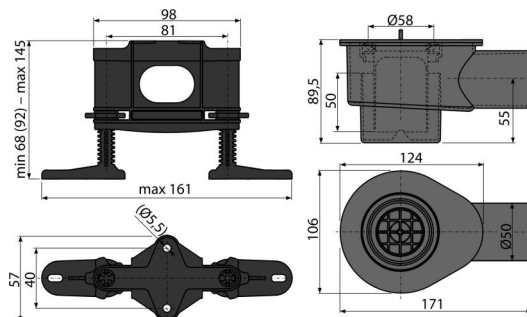


APZ-S12

Syfon DN50 oraz zestaw regulowanych nógzek



Zastosowanie

Do odwadniania natrysków, na poziomej podłodze
Do odwodnień liniowych APZ13, APZ23

Cechy

- Materiał: polipropylen, odporny chemicznie i termicznie
- Syfon łatwy do czyszczenia łącznie z rurą odpływową
- Syfon obrotowy
- Wysokość zabudowy od 105 mm

Zakres dostawy

- Nakrętka M6 – 2 szt
- Regulowane nóżki
- Bezpiecznik syfonu 2 szt
- Korpus syfonu
- Syfon

Numer zamówienia, Informacje logistyczne

Kod	EAN	12 mm	Waga (sztuka pakowanie paleta)	Wymiary (sztuka pakowanie)	Ilość (pakowanie paleta)
APZ-S12	8595580551612	12 mm	0,50 14,00 - kg	253x118x100 mm	28 - sz

Gwarancje

2/2 lat *

Dane techniczne

- Odporność syfonu na ciśnienie 540 Pa
- Przepływ 58 l/min
- Syfon 50 mm