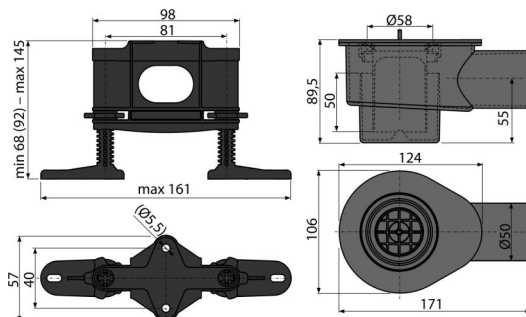


# APZ-S12

Sifon DN50 și set de suporturi reglabili



## Aplicație

Pentru evacuarea apei din incinta de duș  
Pentru canalele de scurgere duș APZ13, APZ23

## Caracteristici

- Material: polipropilenă rezistentă termic și chimic, sudat longitudinal
- Sifonul se poate curăța complet, până la țeava de evacuare
- Sifon rotativ
- Înălțimea de instalare de la 105 mm

## Conținutul pachetului

- Piuliță M6 2 buc
- Suporturi reglabili – 4 buc
- Blocator de siguranță 2 buc
- Corpul sifonului
- Sifon anti miros

## Detalii pentru comandă, Informații logistice

Cod	EAN	Greutate (buc   ambalare   palet)	Dimensiuni (buc   ambalare)	Cantitate (ambalare   palet)
APZ-S12	8595580551612	12 mm 0,50   14,00   - kg	253x118x100   mm	28   - buc

**Garanție** 2/2 ani \*      **Codul vamal** 39229000

## Parametrii tehnici

- Rezistența sifonului anti-miros la presiune 540 Pa
- Debit 58 l/min
- Sifon anti miros 50 mm