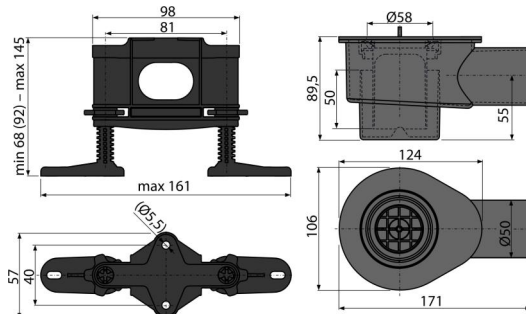


APZ-S12

Sifon DN50 i garnitura podesivih nogu



Primena

Za drenažu podnih tuševa
Za tuš kanalice APZ13, APZ23

Karakteristike

- Polipropilen, termički i hemijski otporan, uzdužno zavaren
- Mehanički čisteći sifon do odvodne cevi
- Rotirajući sifon
- Visina ugradnje od 105 mm

Obim isporuke

- Matica M6 2 kom
- Podesive noge 4 kom
- Sigurnosna brava za sifon 2 kom
- Telo odvoda i sifona
- Sifon za mirise

Broj porudžbine, Logističke informacije

Šifra	EAN	Težina (komad pakovanje paleta)	Dimenzije (komad paleta)	Količina (pakovanje paleta)
APZ-S12	8595580551612	12 mm 0,50 14,00 - kg	253x118x100 mm	28 - kom

Garancije

2/2 godina *

Tehničke specifikacije

- Otpornost sifona za mirise na pritisak 540 Pa
- Brzina protoka 58 l/min
- Sifon za mirise 50 mm