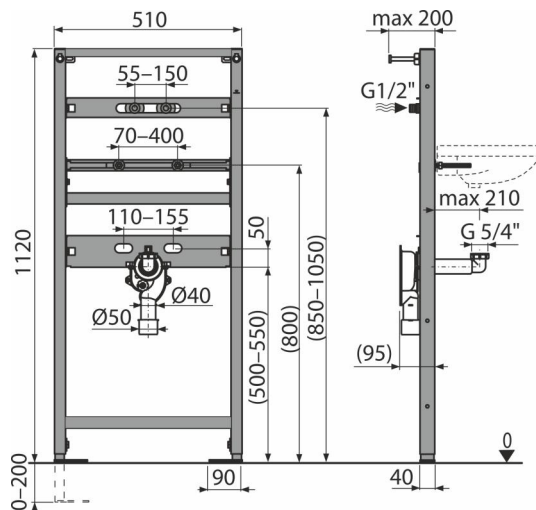


A104AVS/1120

Монтажна рамка за мивка и стенен смесител с вграден сифон



Приложение

За монтаж на стенни фитинги

За монтиране пред опорна стена или към конструкция от гипсокартон

За окачен умивалник с вграден сифон

Характеристики

- Включен е интегриран клапан
- Рамката позволява за инсталирането към отделна достатъчно здрава преграда от гипсокартон, пред носещата стена
- Материал: прахово боядисан метал
- Регулируеми анкерни крачета и пружинна заключваща система, с обхват 0-200 мм
- Самоносеща се рамка
- Регулируеми по височина прегради

Обхват на доставката

- Комплект елементи за закрепване на умивалници: болт M10 x 100 - 2 бр
- Комплект за фиксиране: винт Ø8 x 60 - 4 бр, дюбел Ø12 - 4 бр
- Капази за фиксиращия материал
- Свързващи фитинги G1 / 2 " - G1 / 2 "
- Монтажни рамки
- Вграден клапан A873

Продуктов код, Логистична информация

Код	EAN	Тегло (брой опаковка палет)	Размери (брой опаковка)	Количество (опаковка палет)
A104AVS/1120	8595580552688	9,47 9,47 304,0 кг	1125x515x75 1125x515x75 мм	1 30 бр

Гаранция

2/15 гаранция *

Норми

EN 274

Технически спецификации

- Затвор против миризми 50 mm
- Тест за натоварване 150 kg