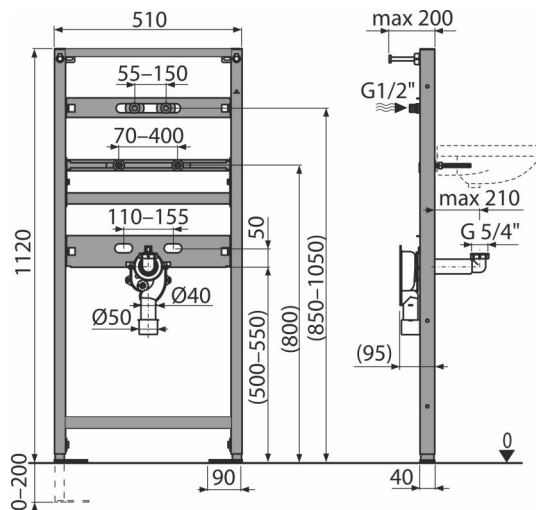


A104AVS/1120

Szerelőkeret függesztett mosdóhoz és csaptelephez beépített szifonnal



Alkalmazás

Fali szerelvények szereléséhez
Tartófal elé vagy gipszkarton szerkezetbe való falsík alatti szereléshez
Függesztett mosdóhoz, beépített szifonnal

Jellemzők

- A falsík alatti szifon a csomag tartalma
- A keret szerkezete lehetővé teszi a rögzítést a különálló kellően tartó gipszkartonfalhoz vagy tartófal elé
- Anyaga: fém, porszórt felülettel
- Állítható horgonyláb fékkel, 0-200 mm feszítávolságban
- Önördő keret
- Függetlenül állítható keresztartók

Csomag tartalma

- Rögzítő készlet a mosdó felfogatásához: csavar M10×100 – 2 db
- Rögzítő szett: csavar Ø8×60 – 4 db, tipli Ø12 – 4 db
- Takarófedél a rögzítő készlethez
- Közcsavar G1/2"-G1/2"
- Keret
- A873 Beépített szifon

Rendelési szám, Logisztikai információk

Kód	EAN	Súly (db csomagolás paletta)	Méret (db csomagolás)	Mennyiség (csomagolás paletta)
A104AVS/1120	8595580552688	9,47 9,47 304,0 kg	1125×515×75 1125×515×75 mm	1 30 db

Garanciák

2/15 év * Szabványok

EN 274

Műszaki adatok

- A szifon búzzárja 50 mm
- Terhelési próba 150 kg