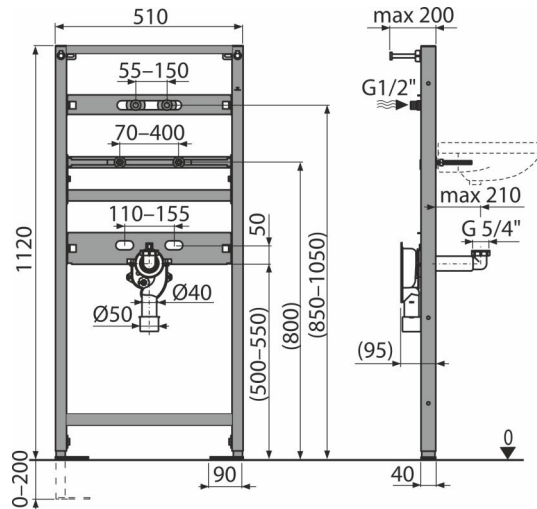


A104AVS/1120

ნიჟარის და შემრევის სამონტაჟო ჩარჩო, ინტეგრირებული სიფონით



განმარტება

კედლის ნიჟარის მონტაჟისთვის ან თაბაშირ-მუყაოს კონსტრუქციაში მზიდ კედელზე მონტაჟისთვის ან ინტეგრირებული სიფონის მქონე ხელსაბანისთვის

დამახასიათებელი

- ჩამონტაჟებული სიფონი არის კომპლექტის ნაწილი
- ჩარჩოს დიზაინი საშუალებას იძლევა დამონტაჟდეს ამ მიზნებისათვის განკუთვნილი სამუშაო პროფილისთვის, ან მზიდ კედელზე
- მასალა: ფხვნილის საღებავით დამუშავებული ლითონი
- რეგულირებადი მოძრავი ფეხები დიაპაზონში 0-200 მმ სამუხრუჭე სისტემით
- თვითმზიდი ჩარჩო
- სიმაღლე რეგულირებადი სამონტაჟო ძელები

კომპლექტის შემადგენლობა

- სამონტაჟო ნაკრები ნიჟარის დასამაგრებლად: ხრახნია M10 x 100 - 2 ცალი.
- სამონტაჟო ნაკრები: ხრახნი Ø8 x 60 - 4 ცალი, დუბელი Ø12 - 4 ცალი.
- ხრახნების დამხობი თავსახურები
- ხრახნიანი კაუშირი წყალთან დაერთებისთვის: G1 / 2 "-G1 / 2 "
- ჩარჩო
- ჩამონტაჟებული სიფონი A873 დასუფთავების შესაძლებლობით

ქეკეტის ნომერი, ლოგისტიკური ინფორმაცია

კოდი	EAN	წონა (კალი შეფუთვა პლატაზე)	ზომები (კალი შეფუთვა)	რაოდენობა (შეფუთვა პლატა)
A104AVS/1120	8595580552688	9,47 9,47 304,0 კგ	1125x515x75 1125x515x75 მმ	1 30 ცალი

გარანტია 2/15 years * ნორმები EN 274

ტექნიკური მახასიათებლები

- სიფონის წყლის ჩამკეტი 50 mm
- საყრდენის შესაძლებლობა 150 kg