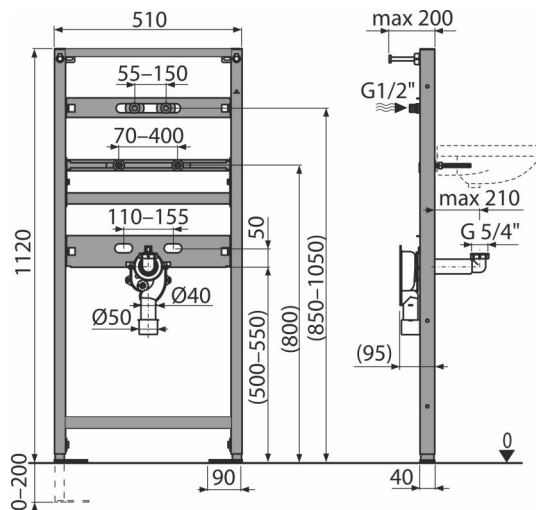


A104AVS/1120

Монтажная рама для умывальника и смесителя со встроенным сифоном



Область применения

Для монтажа настенного смесителя
Для монтажа к несущей стене или в гипсокартонную конструкцию
Для умывальника со встроенным сифоном

Характеристика

- Встроенный сифон является частью комплекта
- Конструкция рамы позволяет производить монтаж к профилю для гипсокартона, предназначенного для этих целей, или к несущей стене
- Материал: металл обработанный порошковой краской
- Регулируемые выдвижные ножки в диапазоне 0–200 мм с тормозной системой
- Самонесущая рама
- Регулируемые по высоте монтажные перекладины

Содержание комплекта

- Монтажный комплект для крепления раковины: винт M10×100 – 2 шт.
- Монтажный комплект: винт Ø8×60 – 4 шт., дюбель Ø12 – 4 шт.
- Колпаки для закрытия гаек
- Резьбовое соединение для подключения воды: G1/2"–G1/2"
- Рама
- Встроенный сифон A873 с возможностью прочистки

Код заказа, Логистическая информация

Код	EAN	Вес (шт упаковка паллета)	Размеры (шт упаковка)	Количество (упаковка паллета)
A104AVS/1120	8595580552688	9,47 9,47 304,0 кг	1125×515×75 1125×515×75 мм	1 30 шт

Гарантии

2/15 лет *

Свойства

EN 274

Технические параметры

- Гидрозатвор сифона 50 мм
- Несущая способность 150 кг