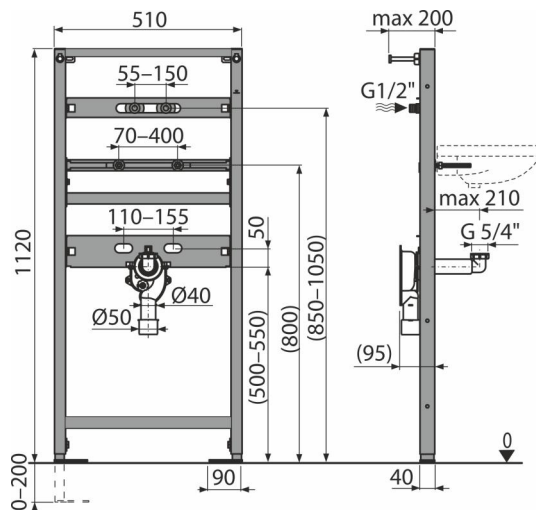


A104AVS/1120

Montažni ram za umivaonik i bateriju sa ugrađenim sifonom



Primena

Za ugradnju zidnih okova

Za ugradnju ispred potpornog zida ili na konstrukciju od gips kartona

Za zidni umivaonik s ugrađenom sifonom

Karakteristike

- Uključen je integrisani sifon
- Okvir omogućava ankerisanje na zasebnu dovoljno čvrstu pregradu od gipsanih ploča, ispred nosećeg zida
- Materijal: metal presvučen prahom
- Podesive nožice za ankerisanje i sistem opružne brave, dometa 0–200 mm
- Samonoseći okvir
- Visinski podesive particije

Obim isporuke

- Materijal za pričvršćivanje umivaonika: vijak M10×100 - 2 kom
- Set za fiksiranje: vijak Ø8 × 60 - 4 kom, tipla Ø12 - 4 kom
- Navlake za pričvrtni materijal
- Priključni fitinzi G1/2"–G1/2"
- Montažni okvir
- Ugrađeni sifon A873

Broj porudžbine, Logističke informacije

Šifra	EAN	Težina (komad pakovanje paleta)	Dimenzije (komad paleta)	Količina (pakovanje paleta)
A104AVS/1120	8595580552688	9,47 9,47 304,0 kg	1125×515×75 1125×515×75 mm	1 30 kom

Garancije	Carinska šifra	Norme
2/15 godina *	73089098	EN 274

Tehničke specifikacije

- Sifon za mirise 50 mm
- Test opterećenja 150 kg