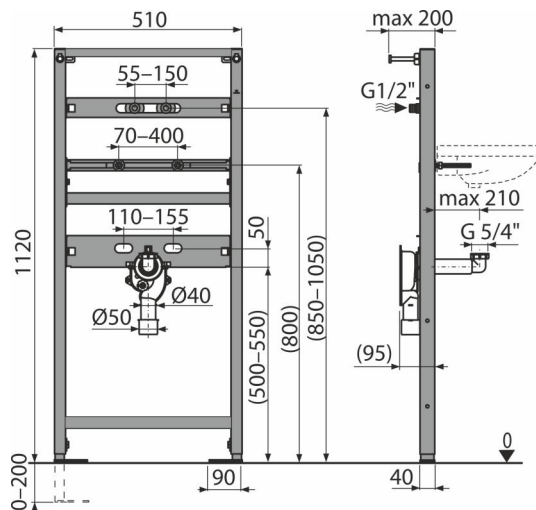


A104AVS/1120

Монтажна рама для умивальника та змішувача з вбудованим сифоном



Галузь застосування

- Для монтажу настінного змішувача
- Для монтажу до несучої стіни або в гіпсокартонну конструкцію
- Для умивальника з вбудованим сифоном

Характеристика

- Вбудований сифон є частиною комплекту
- Конструкція рами дозволяє виробляти монтаж до профілю для гіпсокартону, призначеного для цього, або до несучої стіни
- метал, оброблений порошковою фарбою
- Регульовані висувні ніжки в діапазоні 0-200 мм з гальмівною системою
- самонесуча рама
- Регульовані по висоті монтажні поперечини

Зміст комплекту

- Монтажний комплект для кріплення раковини: гвинт M10x100 – 2 шт.
- Монтажний комплект: гвинт Ø8x60 – 4 шт., Дюбель Ø12 – 4 шт.
- Ковпаки для закриття гайок
- Різьбове з'єднання для підключення води: G1/2" – G1/2"
- рама
- Вбудований сифон A873 з можливістю прочищення

Код замовлення, Логістична інформація

Код	EAN	Вага (шт упаковка палета)	Розміри (шт упаковка)	Кількість (упаковка палета)
A104AVS/1120	8595580552688	9,47 9,47 304,0 кг	1125x515x75 1125x515x75 MM	1 30 шт

Гарантія	Митний код	Властивості
2/15 років *	73089098	EN 274

Технічні характеристики

- гідрозатвор сифона 50 mm
- здатність витримувати навантаження до 250 кг 150 kg