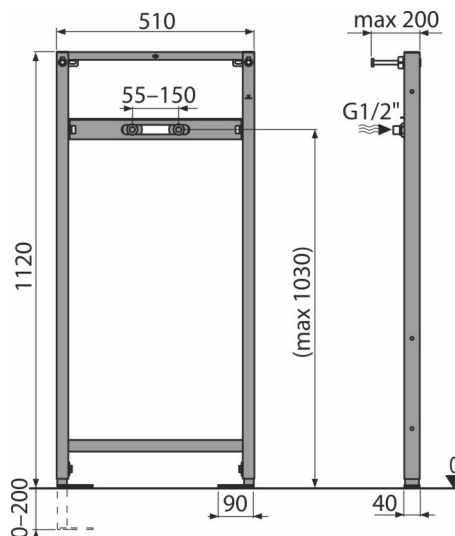


A104B/1120

Szerelőkeret csaptelephez

**Alkalmazás**

Fali szerelvények szereléséhez

Tartófal elé vagy gipszkarton szerkezetbe való falsík alatti szereléshez

Jellemzők

- A keret szerkezete lehetővé teszi a rögzítést a különálló kellően tartó gipszkartonfalhoz vagy tartófal elé
- Anyaga: fém, porszórt felülettel
- Állítható horgonyláb fékkel, 0–200 mm feszítávolságban
- Önhordó keret
- Függőlegesen állítható keresztartók

Csomag tartalma

- Rögzítő szett: csavar $\varnothing 8 \times 60$ – 4 db, tipli $\varnothing 12$ – 4 db
- Közcsavar G1/2"–G1/2"
- Keret

Rendelési szám, Logisztikai információk

| Kód | EAN | Súly (db csomagolás paletta) | Méret (db csomagolás) | Mennyiség (csomagolás paletta) |
|------------|---------------|-------------------------------------|------------------------------|-------------------------------------|
| A104B/1120 | 8595580552695 | 7,23 7,23 236,9 kg | 1125×515×75 1125×515×75 mm | 1 30 db |

Garanciák

2/15 év *

Szabványok

EN 14688

Műszaki adatok

- Terhelési próba 150 kg