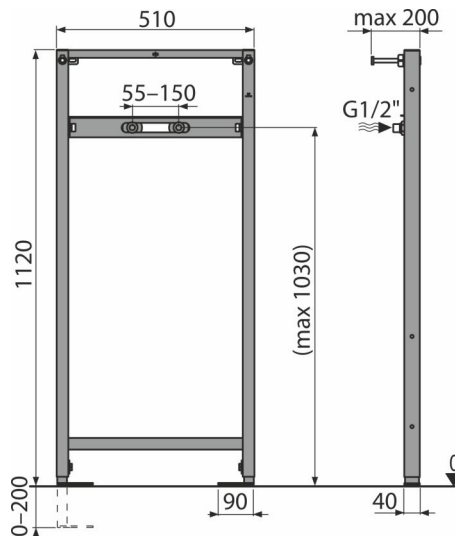


A104B/1120

შემრევის სამონტაჟო ჩარჩო



განმარტება

კედლის ნიჟარის მონტაჟისთვის მზიდ კედელზე მონტაჟისთვის ან თაბაშირ-მუყაოს კონსტრუქციაში

დამახასიათებელი

- ჩარჩოს დიზაინი საშუალებას იძლევა დამონტაჟდეს ამ მიზნებისათვის განკუთვნილი სამუშაო პროფილისთვის, ან მზიდ კედელზე
- მასალა: ფხვნილის საღებავით დამუშავებული ლითონი
- რეგულირებადი მოძრავი ფეხები დიაპაზონში 0-200 მმ სამუხრუჭე სისტემაში
- თვითმზიდი ჩარჩო
- სიმაღლე რეგულირებადი სამონტაჟო ძელები

კომპლექტის შემადგენლობა

- სამონტაჟო ნაკრები: ხრახნი $\varnothing 8 \times 60$ - 4 ცალი, დუბელი $\varnothing 12$ - 4 ცალი.
- ხრახნიანი კავშირი ნყალთან დაერთებისთვის: G1 / 2"-G1 / 2"
- ჩარჩო

შეკვითის ნომერი, ლოგისტიკური ინფორმაცია

კოდი	EAN	წონა (კალი შეფუთვა პლატაზე)	ზომები (კალი შეფუთვა)	რაოდენობა (შეფუთვა პლატა)
A104B/1120	8595580552695	7,23 7,23 236,9 კგ	1125x515x75 1125x515x75 მმ	1 30 ცალი

გარანტია 2/15 years * საბაჟო კოდი 73089098 ნორმები EN 14688

ტექნიკური მახასიათებლები

- საყრდენის შესაძლებლობა 150 kg