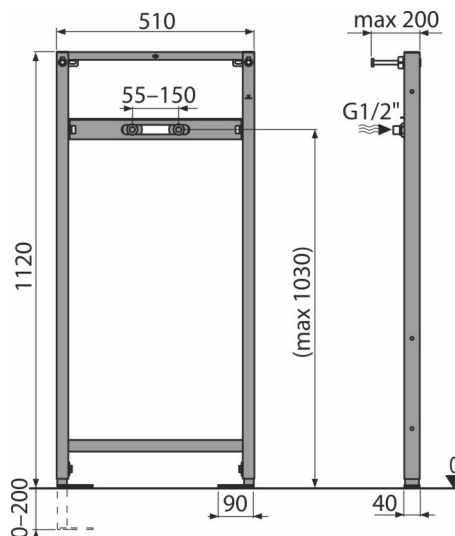


# A104B/1120

## Cadru de montaj pentru baterie



### Aplicație

Pentru fixare obiecte sanitare

Pentru montare pe perete portant sau pentru construcții din gips-carton

### Caracteristici

- Cadrul permite fixarea pe structură din gips-carton, în fața peretelui portant
- Material: metal acoperit cu pulbere
- Picioare de ancorare reglabile glisante și un sistem de arcuri de blocare, cu o rază de 0-200 mm
- Cadru de montaj cu susținere proprie
- Înălțime reglabilă

### Conținutul pachetului

- Set de fixare: șurub Ø8x60 – 4 buc, dibluri Ø12 – 4 buc
- Fitinguri de conectare G1/2"-G1/2"
- Cadre de montaj

### Detalii pentru comandă, Informații logistice

Cod	EAN	Greutate (buc   ambalare   palet)	Dimensiuni (buc   ambalare)	Cantitate (ambalare   palet)
A104B/1120	8595580552695	7,23   7,23   236,9 kg	1125x515x75   1125x515x75 mm	1   30 buc

### Garanție

2/15 ani \*

### Norme

EN 14688

### Parametrii tehnici

- Test de sarcină 150 kg