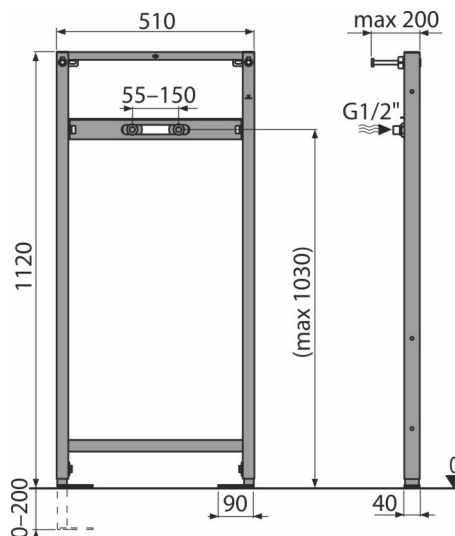


A104B/1120

Монтажная рама для смесителя



Область применения

Для монтажа настенного смесителя
Для монтажа к несущей стене или в гипсокартонную конструкцию

Характеристика

- Конструкция рамы позволяет производить монтаж к профилю для гипсокартона, предназначенного для этих целей, или к несущей стене
- Материал: металл обработанный порошковой краской
- Регулируемые выдвижные ножки в диапазоне 0–200 мм с тормозной системой
- Самонесущая рама
- Регулируемые по высоте монтажные перекладины

Содержание комплекта

- Монтажный комплект: винт Ø8×60 – 4 шт., дюбель Ø12 – 4 шт.
- Резьбовое соединение для подключения воды: G1/2"–G1/2"
- Рама

Код заказа, Логистическая информация

Код	EAN	Вес (шт упаковка паллета)	Размеры (шт упаковка)	Количество (упаковка паллета)
A104B/1120	8595580552695	7,23 7,23 236,9 кг	1125×515×75 1125×515×75 мм	1 30 шт

Гарантии
2/15 лет *

Свойства
EN 14688

Технические параметры

- Несущая способность 150 kg