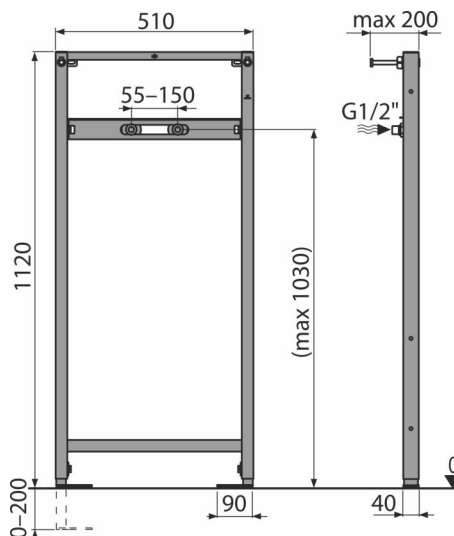


A104B/1120

Montažni ram za bateriju



Primena

Za ugradnju zidnih okova

Za ugradnju ispred potpornog zida ili na konstrukciju od gips kartona

Karakteristike

- Okvir omogućava ankerisanje na zasebnu dovoljno čvrstu pregradu od gipsanih ploča, ispred nosećeg zida
- Materijal: metal presvučen prahom
- Podesive nožice za ankerisanje i sistem opružne brave, dometa 0-200 mm
- Samonoseći okvir
- Visinski podesive particije

Obim isporuke

- Set za fiksiranje: vijak $\text{Ø}8 \times 60$ - 4 kom, tipla $\text{Ø}12$ - 4 kom
- Priključni fitinzi G1/2"-G1/2"
- Montažni okvir

Broj porudžbine, Logističke informacije

Šifra	EAN	Težina (komad pakovanje paleta)	Dimenzije (komad paleta)	Količina (pakovanje paleta)
A104B/1120	8595580552695	7,23 7,23 236,9 kg	1125x515x75 1125x515x75 mm	1 30 kom

Garancije	Carinska šifra	Norme
2/15 godina *	73089098	EN 14688

Tehničke specifikacije

- Test opterećenja 150 kg