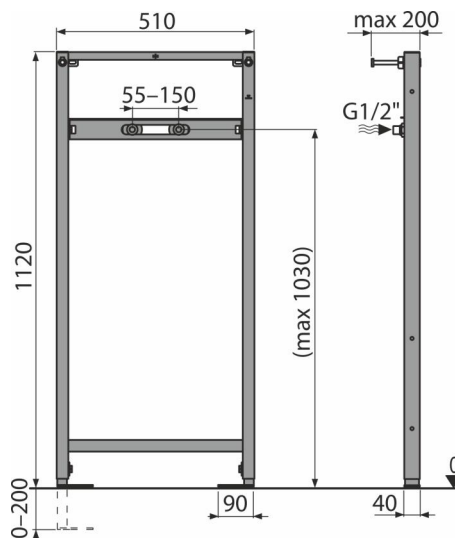


A104B/1120

Монтажна рама для змішувача



Галузь застосування

Для монтажу настінного змішувача
Для монтажу до несучої стіни або в гіпсокартонну конструкцію

Характеристика

- Конструкція рами дозволяє виробляти монтаж до профілю для гіпсокартону, призначеного для цього, або до несучої стіни
- метал, оброблений порошковою фарбою
- Регульовані висувні ніжки в діапазоні 0-200 мм з гальмівною системою
- самонесуча рама
- Регульовані по висоті монтажні поперечини

Зміст комплекту

- Монтажний комплект: гвинт Ø8×60 – 4 шт., Дюбель Ø12 – 4 шт.
- Різьбове з'єднання для підключення води: G1/2" – G1/2"
- рама

Код замовлення, Логістична інформація

Код	EAN	Вага (шт упаковка палета)	Розміри (шт упаковка)	Кількість (упаковка палета)
A104B/1120	8595580552695	7,23 7,23 236,9 кг	1125×515×75 1125×515×75 мм	1 30 шт

Гарантія

2/15 років *

Властивості

EN 14688

Технічні характеристики

- здатність витримувати навантаження до 250 кг 150 kg