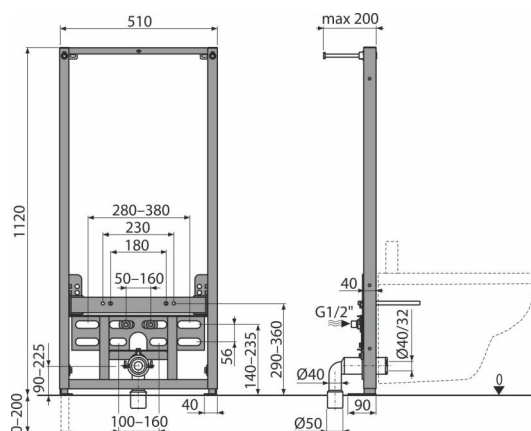


A105/1120

Монтажна рамка за биде



Приложение

За монтиране пред опорна стена или към конструкция от гипсокартон

За монтаж на мивка

За окачени бидета със свързваща стъпка от 180 мм или 230 мм

Характеристики

- Рамката позволява за инсталирането към отделна достатъчно здрава преграда от гипсокартон, пред носещата стена
- Материал: прахово боядисан метал
- Регулируеми анкерни крачета и пружинна заключваща система, с обхват 0–200 мм

Обхват на доставката

- Комплект елементи за захващане на биде: Шпилка M12 - 4 бр., Шайби - 2 бр., Капак - 2 бр., Гайка - 2 бр., Протектор за резби - 2 бр.
- Комплект за фиксиране: винт Ø8 × 60 - 4 бр, дюбел Ø12 - 4 бр
- Свързващи фитинги G1 / 2 "-G1 / 2"
- Самоносеща се рамка

Продуктов код, Логистична информация

Код	EAN	Тегло (брой опаковка палет)	Размери (брой опаковка)	Количество (опаковка палет)
A105/1120	8595580552701	12,05 12,05 260,9 кг	1125×515×75 1125×515×75 мм	1 20 бр

Гаранция Митнически код

2/15 гаранция * 73089098

Технически спецификации

- Тест за натоварване 400 kg