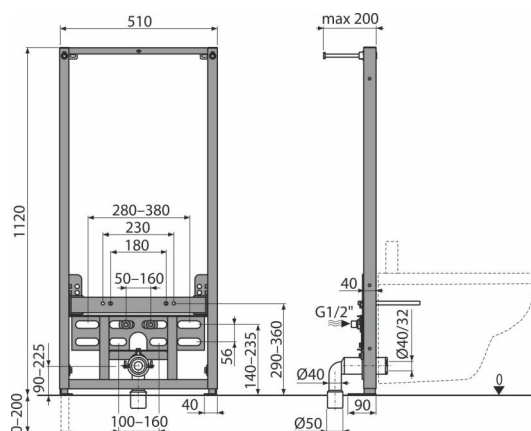


# A105/1120

## Montážní rám pro bidet



### Použití

Pro montáž před nosnou stěnu nebo do sádkartonové konstrukce

Pro montáž stojánkové armatury

Pro závěsný bidet s přípojovací roztečí 180 mm nebo 230 mm

### Vlastnosti

- Konstrukce rámu dovoluje kotvení k samostatně dostatečně nosné sádkartonové příčce nebo před nosnou stěnu
- Materiál: kov ošetřený práškovou barvou
- Nastavitelné kotvící výsuvné nohy s brzdou v rozmezí 0–200 mm
- Rozteč přívodu vody 50–160 mm

### Rozsah dodávky

- Fixační set pro uchycení bidetu: závitová tyč M12 – 2 ks, podložky – 4 ks, krytka – 2 ks, matice – 2 ks, chránička závitů – 2 ks
- Fixační set: vrut Ø8x60 – 4 ks, hmoždinka Ø12 – 4 ks
- Odpadní koleno s těsněním
- Přípojovací šroubení G1/2"–G1/2"
- Samonosný rám

### Objednací kód, Logistické informace

Kód	EAN	Hmotnost (kus   balení   paleta)	Rozměr (kus   balení)	Množství (balení   paleta)
A105/1120	8595580552701	12,05   12,05   260,9 kg	1125x515x75   1125x515x75 mm	1   20 ks

### Záruky

2/15 let \*

### Technické parametry

- Zátěžová zkouška 400 kg