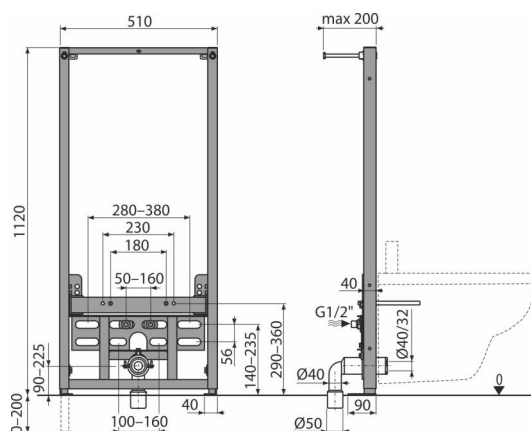


A105/1120

Montagerahmen für Bidet



Anwendung

Für den Einbau von vorne zu tragende Wand oder in Gipskartonkonstruktionen
 Für Montage der stehenden Armatur
 Für Hänge-Bidet mit Anschlussabstand von 180 mm oder 230 mm

Eigenschaften

- Die Rahmenkonstruktion ermöglicht eine Verankerung in ausreichend tragende Gipskartonkonstruktion oder vor tragender Wand
- Material: Metall pulverbeschichtet
- Einstellbare Ankerschenkel mit einer Bremse im Bereich von 0 bis 200 mm

Verpackungsinhalt

- Befestigungsmaterial für Bidet, Gewindestange M12 - 4 Stück, Unterlegscheiben - 2 Stück, Abdeckung - 2 Stück, Muttern - 2 Stück, Gewindegewand - 2 Stück
- Befestigungsset: Schraube Ø8x60 - 4 Stück, Dübel Ø12 - 4 Stück
- Anschlussverschraubung G1/2"-G1/2"
- Selbsttragender Rahmen

Bestellnummer, Logistische Informationen

Code	EAN	Gewicht (stück menge palette)	Maße (stück menge)	Verpackung (menge palette)
A105/1120	8595580552701	12,05 12,05 260,9 kg	1125x515x75 1125x515x75 mm	1 20 Stk.

Die Garantien

2/15 Jahre *

Technische Parameter

- Belastungsprüfung 400 kg