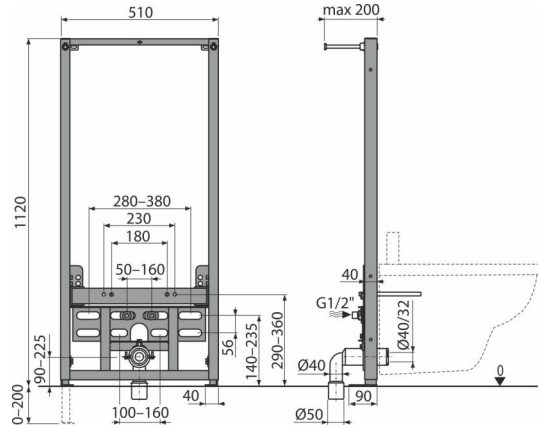


A105/1120

ბიდეს სამონტაჟო ჩარჩო



განმარტება

მზიდ კედელზე მონტაჟისთვის ან თაბაშირ-მუყაოს კონსტრუქციაში შემრევთან დასაკავშირებლად დასაკიდი ბიდესთვის დამაგრების ინტერვალით 180 მმ ან 230 მმ

დამახასიათებელი

- ჩარჩოს დიზაინი საშუალებას იძლევა დამონტაჟდეს ამ მიზნებისათვის განკუთვნილი საშრობი პროფილისთვის, ან მზიდ კედელზე
- მასალა: ფზენილის საღებავით დამუშავებული ლითონი
- რეგულირებადი მოძრავი ფეხები დიაპაზონში 0-200 მმ სამუხრუჭე სისტემით

კომპლექტის შემადგენლობა

- ბიდეს დასამაგრებელი მასალა: სარჭი M12 - 2 ცალი, საყელური - 4 ცალი., ხუფი - 2 ცალი, ქაჩი - 2 ცალი., გოფირებული მილი - 2 ცალი.
- სამონტაჟო ნაკრები: ხრახნი Ø8 x 60 - 4 ცალი, დუბელი Ø12 - 4 ცალი.
- ხრახნიანი კავშირი ნყალთან დაერთებისთვის: G1 / 2"-G1 / 2"
- თვითმზიდი ჩარჩო

შეკვეთის ნომერი, ლოგისტიკური ინფორმაცია

კოდი	EAN	ნონა (ცალი შეფუთვა პლატაზე)	ზომები (ცალი შეფუთვა)	რაოდენობა (შეფუთვა პლატა)
A105/1120	8595580552701	12,05 12,05 260,9 კგ	1125x515x75 1125x515x75 მმ	1 20 ცალი

გარანტია 2/15 years * საბაჟო კოდი 73089098

ტექნიკური მახასიათებლები

- საყრდენის შესაძლებლობა 400 kg