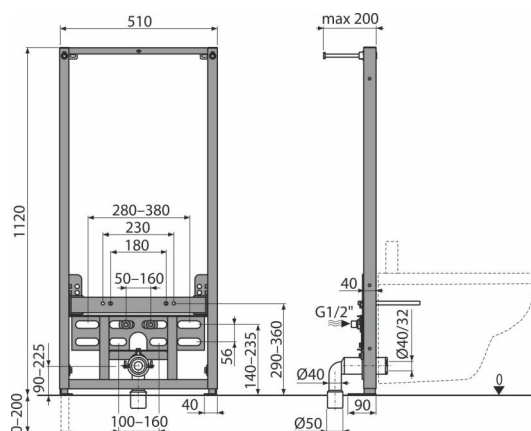


A105/1120

Cadru de montaj pentru bideu



Aplicație

Pentru montare pe perete portant sau pentru construcții din gips-carton

Pentru montare robinet

Pentru bideu suspendat cu prinderea de 180 mm sau 230 mm

Caracteristici

- Cadrul permite fixarea pe structură din gips-carton, în fața peretelui portant
- Material: metal acoperit cu pulbere
- Picioare de ancorare reglabile glisante și un sistem de arcuri de blocare, cu o rază de 0-200 mm

Conținutul pachetului

- Set de fixare pentru bideu: tijă filetată M12 – 4 buc, șaibe – 2 buc, capac – 2 buc, piulițe – 2 buc, protector fir – 2 buc
- Set de fixare: șurub Ø8x60 – 4 buc, dibluri Ø12 – 4 buc
- Fitinguri de conectare G1/2"-G1/2"
- Cadru de montaj cu susținere proprie

Detalii pentru comandă, Informații logistice

Cod	EAN	Greutate (buc ambalare palet)	Dimensiuni (buc ambalare)	Cantitate (ambalare palet)
A105/1120	8595580552701	12,05 12,05 260,9 kg	1125x515x75 1125x515x75 mm	1 20 buc

Garanție

2/15 ani *

Parametrii tehnici

- Test de sarcină 400 kg