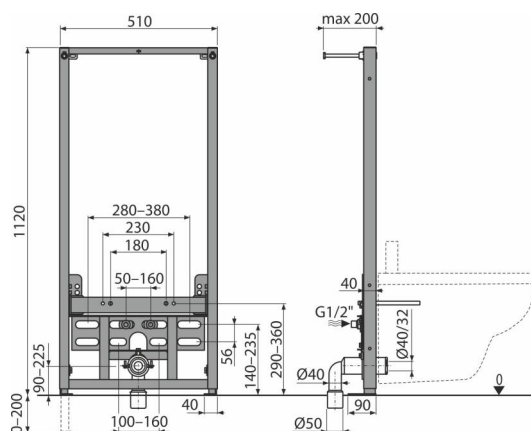


A105/1120

Montažni ram za bide



Primena

Za ugradnju ispred potpornog zida ili na konstrukciju od gips kartona

Za ugradnju ugradne slavine

Za zidne bidee s priključnim korakom od 180 mm ili 230 mm

Karakteristike

- Okvir omogućava ankerisanje na zasebnu dovoljno čvrstu pregradu od gipsanih ploča, ispred nosećeg zida
- Materijal: metal presvučen prahom
- Podesive nožice za ankerisanje i sistem opružne brave, dometa 0–200 mm

Obim isporuke

- Materijal za pričvršćivanje bidea: Navojna šipka M12 - 4 kom, podloške - 2 kom, poklopac - 2 kom, navrtka - 2 kom, štitnik navoja - 2 kom
- Set za fiksiranje: vijak $\text{Ø}8 \times 60$ - 4 kom, tipla $\text{Ø}12$ - 4 kom
- Priključni fitinzi G1/2"–G1/2"
- Samonoseći okvir

Broj porudžbine, Logističke informacije

| Šifra | EAN | Težina (komad pakovanje paleta) | Dimenzije (komad paleta) | Količina (pakovanje paleta) |
|-----------|---------------|--|-------------------------------|----------------------------------|
| A105/1120 | 8595580552701 | 12,05 12,05 260,9 kg | 1125×515×75 1125×515×75 mm | 1 20 kom |

Garancije

2/15 godina *

Tehničke specifikacije

- Test opterećenja 400 kg