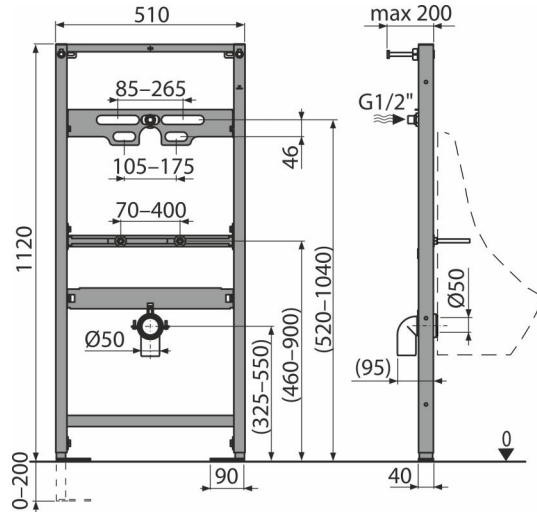


# A107/1120

პისუარის სამონტაჟო ჩარჩო



## განმარტება

შზიდ კედელზე მონტაჟისთვის ან თაბაშირ-მუყაოს კონსტრუქციაში წნევით ჩარეცხვის მოწყობილობის მონტაჟისთვის დასაკიდი პისუარისთვის

## დამახასიათებელი

- ჩარჩოს დიზაინი საშუალებას იძლევა დამონტაჟდეს ამ მიზნებისათვის განკუთვნილი საშრობი პროფილისთვის, ან შზიდ კედელზე
- მასალა: ფზენილის საღებავით დამუშავებული ლითონი
- რეგულირებადი მოძრავი ფეხები დიაპაზონში 0-200 მმ სამუხრუჭე სისტემით
- წყალმომარაგება ცენტრიდან რეგულირების შესაძლებლობით 0-110 მმ
- წყალმომარაგება ცენტრიდან რეგულირების შესაძლებლობით 0-125 მმ
- პისუარის ჩასარეცხი მოწყობილობის დასაკავშირებლად ATS001
- სიმაღლე რეგულირებადი სამონტაჟო ძელები

## კომპლექტის შემადგენლობა

- სამონტაჟო ნაკრები პისუარის დასამაგრებლად: ჭანჭიკი M10 - 2 ცალი.
- სამონტაჟო ნაკრები: ხრახნი Ø8 x 60 - 4 ცალი, დუბელი Ø12 - 4 ცალი.
- ხრახნების დამშობი თავსახურები
- ხრახნიანი კავშირი წყალთან დაერთებისთვის: G1 / 2 "-G1 / 2 "
- თვითმზიდი ჩარჩო

## ქეკეთის ნომერი, ლოგისტიკური ინფორმაცია

კოდი	EAN	წონა (კალი   შიფრეთვა   პლატაზი)	ზომები (კალი   შიფრეთვა)	რაოდენობა (შიფრეთვა   პლატა)
A107/1120	8595580552725	8,74   8,74   282,3 კგ	1125x515x75   1125x515x75 მმ	1   30 ცალი

გარანტია 2/15 years \*  
საბაჟო კოდი 73089098

## ტექნიკური მახასიათებლები

- საყრდენის შესაძლებლობა 150 kg