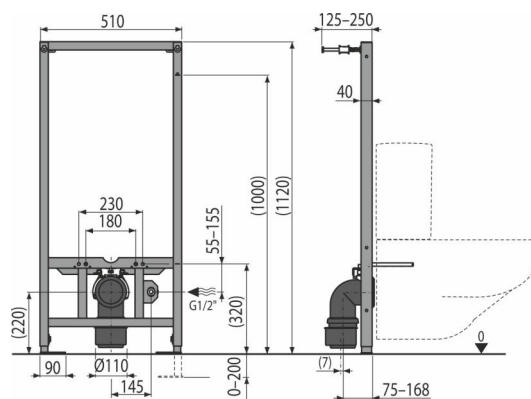


A113/1120

Монтажна рамка за конзолен моноблок



Приложение

За монтиране пред опорна стена или към конструкция от гипсокартон
За окачени тоалетни

Характеристики

- Рамката позволява за инсталирането към отделна достатъчно здрава преграда от гипсокартон, пред носещата стена
- Материал: прахово боядисан метал
- Регулируеми анкерни крачета и пружинна заключваща система, с обхват 0-200 мм
- Подготвен за свързване на скоба с адаптер DG 1/2" за тоалетна с биде
- Подготовка за връзки с вода

Обхват на доставката

- Комплект елементи за фиксиране на тоалетна керамика: шпилка M12 - 2 бр., Шайби - 4 бр., Капак - 2 бр., Гайка - 2 бр., Протектор за резби - 2 бр.
- Комплект за фиксиране: винт Ø8 x 60 - 4 бр, дюбел Ø12 - 4 бр
- Колянно съединение НТ 90/110 полипропилен
- Свързващи фитинги G1 / 2 " - G1 / 2"
- Самоносеща се рамка

Продуктов код, Логистична информация

Код	EAN	Тегло (брой опаковка палет)	Размери (брой опаковка)	Количество (опаковка палет)
A113/1120	8595580552732	11,12 11,12 186,9 кг	1158x515x140 1158x515x140 мм	1 15 бр

Гаранция

2/15 гаранция *

Технически спецификации

- Тест за натоварване 400 kg