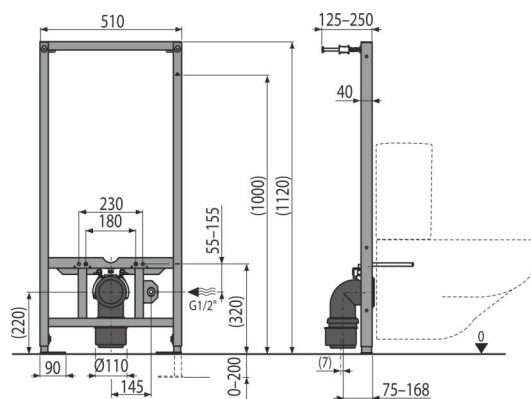


A113/1120

Montagerahmen für Hänge-WC kombi



Anwendung

Für den Einbau von vorne zu tragende Wand oder in Gipskartonkonstruktionen
Für Kombi-Hänge-WC

Eigenschaften

- Die Rahmenkonstruktion ermöglicht eine Verankerung in ausreichend tragende Gipskartonkonstruktion oder vor tragender Wand
- Material: Metall pulverbeschichtet
- Einstellbare Ankerschenkel mit einer Bremse im Bereich von 0 bis 200 mm
- Vorbereitung für Überganghalter DG1/2" für Bidet-sitze und Duschen
- Vorbereitung für Anschluss des Wasserzulaufs

Verpackungsinhalt

- Befestigungsmaterial für Bidet, Gewindestange M12 - 4 Stück, Unterlegscheiben - 2 Stück, Abdeckung - 2 Stück, Muttern - 2 Stück, Gewindeschutz - 2 Stück
- Befestigungsset: Schraube Ø8x60 - 4 Stück, Dübel Ø12 - 4 Stück
- Abflussbogen komplett HT90/110, Polypropylen
- Anschlussverschraubung G1/2"-G1/2"
- Selbsttragender Rahmen

Bestellnummer, Logistische Informationen

Code	EAN	Gewicht (stück menge palette)	Maße (stück menge)	Verpackung (menge palette)
A113/1120	8595580552732	11,12 11,12 186,9 kg	1158x515x140 1158x515x140 mm	1 15 Stk.

Die Garantien

2/15 Jahre *

Technische Parameter

- Belastungsprüfung 400 kg