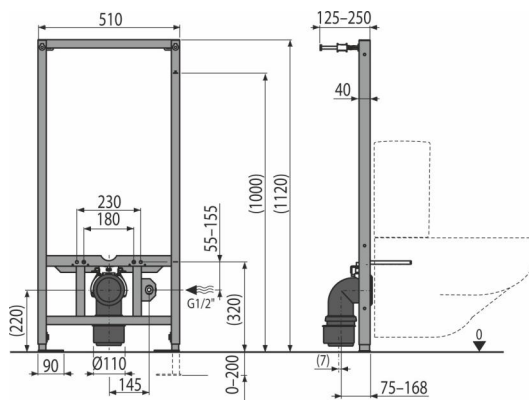


A113/1120

Szerelőkeret fali WC-hez



Alkalmazás

Tartófal elé vagy gipszkarton szerkezetbe való falsík alatti szereléshez
Fali kombi WC-hez

Jellemzők

- A keret szerkezete lehetővé teszi a rögzítést a különálló kellően tartó gipszkartonfalhoz vagy tartófal elé
- Anyaga: fém, porszórt felülettel
- Állítható horgonyláb fékkel, 0–200 mm feszítávolságban
- Előkészítés a bidés WC üllőke és a kézi bidé zuhany DG1/2" tartójának csatlakozásához
- Előkészítés a vízcsatlakozáshoz

Csomag tartalma

- Rögzítő anyag a bidé rögzítéséhez: menetes szár M12 – 4 db, 2 db alátét, fedő 2 db, anya 2 db, menetvédő kupak 2 db
- Rögzítő szett: csavar Ø8×60 – 4 db, tipli Ø12 – 4 db
- Szennyvízcső komplett HT90/110 polipropilén
- Közcsavar G1/2"-G1/2"
- Önhordó keret

Rendelési szám, Logisztikai információk

Kód	EAN	Súly (db csomagolás paletta)	Méret (db csomagolás)	Mennyiség (csomagolás paletta)
A113/1120	8595580552732	11,12 11,12 186,9 kg	1158×515×140 1158×515×140 mm	1 15 db

Garanciák Vámtarifaszám
2/15 év * 73089098

Műszaki adatok

- Terhelési próba 400 kg