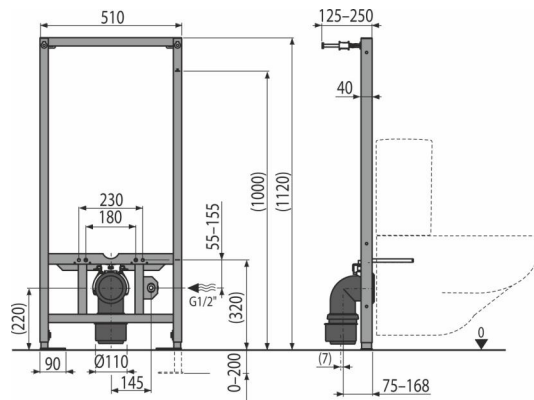


A113/1120

დასაკიდი უნიტაზის სამონტაჟო ჩარჩო, კომპაქტი



განმარტება

მზიდ კედელზე მონტაჟისთვის ან თაბაშირ-მუყაოს კონსტრუქციაში დასაკიდი უნიტაზებისთვის

დამახასიათებელი

- ჩარჩოს დიზაინი საშუალებას იძლევა დამონტაჟდეს ამ მიზნებისათვის განკუთვნილი სამუშაო პროფილისთვის, ან მზიდ კედელზე
- მასალა: ფხვნილის საღებავით დამუშავებული ლითონი
- რეგულირებადი მოძრავი ფეხები დიაპაზონში 0-200 მმ სამუხრუჭე სისტემით
- კრონშტეინის დამონტაჟების შესაძლებლობა გადამყვანით DG 1/2" დასაჯდომი ბიდეს ან ბიდეს დაკავშირებისთვის
- წყლის კავშირის ზომა

კომპლექტის შემადგენლობა

- უნიტაზის დამაგრებისთვის სამონტაჟო ნაკრები: სარქი M12 - 2 ცალი, საყელური - 4 ცალი, ხუფი - 2 ცალი, ქსნი - 2 ცალი, გოფირებული სახელო - 2 ცალი.
- სამონტაჟო ნაკრები: ხრახნი Ø8 x 60 - 4 ცალი, დუბელი Ø12 - 4 ცალი.
- პოლიპროპილენის სადინარის მუხლის Ø90 / 110, კომპლექტი
- ხრახნიანი კავშირი წყალთან დაერთებისთვის: G1 / 2 "-G1 / 2 "
- თვითმზიდი ჩარჩო

ქეკვითის ნომერი, ლოგისტიკური ინფორმაცია

კოდი	EAN	წონა (ცალი შეფუთვა პლატაზე)	ზომები (ცალი შეფუთვა)	რაოდენობა (შეფუთვა პლატა)
A113/1120	8595580552732	11,12 11,12 186,9 კგ	1158x515x140 1158x515x140 მმ	1 15 ცალი

გარანტია

2/15 years *

ტექნიკური მახასიათებლები

- საყრდენის შესაძლებლობა 400 kg