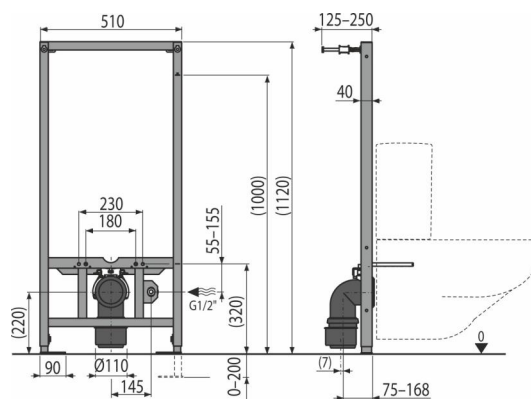


A113/1120

Rama montażowa do wiszącego WC kombi



Zastosowanie

Do muszli wiszących WC kombi
Do montażu przed ścianą nośną lub zabudowy w ścianach z karton-gipsu

Cechy

- Konstrukcja ramy umożliwia zakotwienie w konstrukcji z płyt gipsowo-kartonowych lub w ścianie nośnej
- Regulowane nogi kotwiące z hamulcem w zakresie 0–200 mm
- Zestaw do podłączenia wody
- Zestaw do mocowania wspornika z przejściówką DG1/2" do desek z funkcją bidetu
- Materiał: metal malowany proszkowo

Zakres dostawy

- Rama samonośna
- Zestaw mocujący: śruba Ø8×60 – 4 szt, kołek Ø12 – 4 szt
- Elementy mocujące do mocowania WC: pręt gwintowany M12 – 2 szt, podkładki 4 szt, nakrętka 2 szt, osłony gwintu 2 szt
- Kolano odpływu 90/110, polipropylen
- Śrubunek G1/2"–G1/2"

Numer zamówienia, Informacje logistyczne

Kod	EAN	Waga (sztuka pakowanie paleta)	Wymiary (sztuka pakowanie)	Ilość (pakowanie paleta)
A113/1120	8595580552732	11,12 11,12 186,9 kg	1158×515×140 1158×515×140 mm	1 15 szt

Gwarancje

2/15 lat *

Dane techniczne

- Test wytrzymałości 400 kg