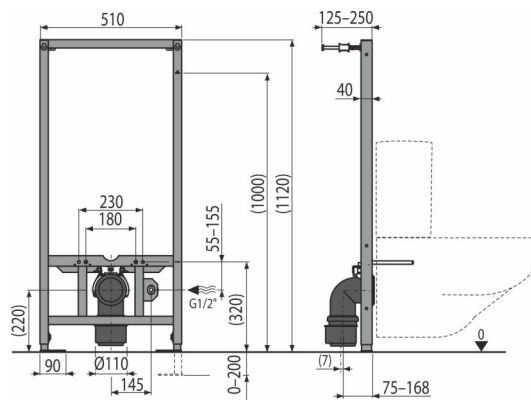


A113/1120

Cadru de montaj pentru vas WC suspendat kombi



Aplicație

Pentru montare pe perete portant sau pentru construcții din gips-carton
Pentru vas wc suspendat kombi

Caracteristici

- Cadrul permite fixarea pe structură din gips-carton, în fața peretelui portant
- Material: metal acoperit cu pulbere
- Picioare de ancorare reglabile glisante și un sistem de arcuri de blocare, cu o rază de 0–200 mm
- Dotat cu un racord de 1/2 pentru conectarea la bideu
- Pregătit pentru conexiune la rețeaua de apă

Conținutul pachetului

- Pachet pentru fixarea vas WC: tijă filetată M12 – 2 buc, șaibe – 4 buc, capac – 2 buc, piulițe – 2 buc, protector fir – 2 buc
- Set de fixare: șurub Ø8x60 – 4 buc, dibluri Ø12 – 4 buc
- Cot evacuare HT90/110 polipropilenă
- Fitinguri de conectare G1/2"–G1/2"
- Cadru de montaj cu susținere proprie

Detalii pentru comandă, Informații logistice

Cod	EAN	Greutate (buc ambalare palet)	Dimensiuni (buc ambalare)	Cantitate (ambalare palet)
A113/1120	8595580552732	11,12 11,12 186,9 kg	1158x515x140 1158x515x140 mm	1 15 buc

Garanție Codul vamal
2/15 ani * 73089098

Parametrii tehnici

- Test de sarcină 400 kg